



SPECYFIKACJA WARUNKÓW ZAMÓWIENIA

(zwana dalej: SWZ)

Zamawiający:

AGENCJA ROZWOJU AGLOMERACJI WROCŁAWSKIEJ SA

Plac Solny 14

50 – 062 Wrocław

Dotyczy postępowania o udzielenie zamówienia publicznego pn.:

„Usługa aktualizacji Systemu Informacji Miejskiej”

prowadzonego w trybie zamówienia podstawowego na podstawie przepisów ustawy

z dnia 11 września 2019 r. Prawo zamówień publicznych

(t.j. Dz. U. z 2022 r., poz. 1710 z późn. zm.)

poniżej równowartości kwoty 215 000 euro

Znak sprawy: ZP/TP/07/2023/ARAWSA

ZATWIERDZAM

PREZES ZARZĄDU

Małdalena Okulowska

WICEPREZES ZARZĄDU

Adrian Stanisławski

Wrocław 23 marca 2023 r.

Agencja Rozwoju
Agglomeracji Wrocławskiej S.A.
pl. Solny 14
50-062 Wrocław
tel. 071 783 53 10. fax 071 783 53 11
NIP 897 17 103 16. REG. 143204237

SPIS TREŚCI:

1. Rozdział 1 – Nazwa oraz adres Zamawiającego	str. 3
2. Rozdział 2 – Tryb udzielenia zamówienia	str. 3
3. Rozdział 3 – Opis przedmiotu zamówienia	str. 4 – 6
4. Rozdział 4 – Termin wykonania zamówienia.....	str. 7
5. Rozdział 5 – Podstawy wykluczenia.....	str. 7 – 8
6. Rozdział 6 – Warunki udziału w postępowaniu	str. 8
7. Rozdział 7 – Podmiotowe środki dowodowe	str. 8 – 9
8. Rozdział 8 – Wykonawcy wspólnie ubiegający się o udzielenie zamówienia	str. 9 – 10
9. Rozdział 9 – Informacje o środkach komunikacji elektronicznej, przy użyciu których Zamawiający będzie kontaktował się z wykonawcami oraz informacje o wymaganiach technicznych i organizacyjnych sporządzania, wysyłania i odbierania korespondencji elektronicznej	str. 10 – 12
10. Rozdział 10 – Wymagania dotyczące wadium	str. 12
11. Rozdział 11 – Termin związania ofertą	str. 12
12. Rozdział 12 – Opis sposobu przygotowania ofert	str. 12 – 14
13. Rozdział 13 – Sposób oraz termin składania i otwarcia ofert	str. 14
14. Rozdział 14 – Opis sposobu obliczenia ceny	str. 15
15. Rozdział 15 – Opis kryteriów, którymi Zamawiający będzie się kierował przy wyborze oferty, wraz z podaniem wag tych kryteriów i sposobu oceny ofert	str. 15 – 18
16. Rozdział 16 – Informacje o formalnościach, jakie powinny zostać dopełnione po wyborze oferty w celu zawarcia umowy w sprawie zamówienia publicznego..... str. 18 – 19
17. Rozdział 17 – Informacje na temat zabezpieczenia należytego wykonania umowy str. 19
18. Rozdział 18 – Projektowane postanowienia umowy w sprawie zamówienia publicznego, które zostaną wprowadzone do treści tej umowy	str. 19
19. Rozdział 19 – Pouczenie o środkach ochrony prawnej przysługujących wykonawcy w toku postępowania o udzielenie zamówienia	str. 19
20. Rozdział 20 – Zakończenie postępowania	str. 19
21. Rozdział 21 – Obowiązek informacyjny wynikający z art. 13 RODO.....	str. 20 – 21

ROZDZIAŁ 1
NAZWA ORAZ ADRES ZAMAWIAJĄCEGO

- 1.1. **Nazwa oraz adres Zamawiającego (adres do korespondencji):**
Agencja Rozwoju Aglomeracji Wrocławskiej SA
Plac Solny 14
50 – 062 Wrocław
tel. (71) 783 53 10
araw.pl
- 1.2. **Adres strony internetowej, na której udostępniane będą zmiany i wyjaśnienia treści SWZ oraz inne dokumenty zamówienia bezpośrednio związane z postępowaniem o udzielenie zamówienia.**
- Zmiany i wyjaśnienia treści SWZ oraz inne dokumenty zamówienia bezpośrednio związane z postępowaniem o udzielenie zamówienia będą udostępniane na stronie internetowej: <https://araw.pl/> oraz <https://bip.araw.pl/>
- 1.3. **Osoba odpowiedzialna do komunikowania się z Wykonawcami:**
- 1.3.1. **Marcin Wojtera**
- 1.3.2. **Telefon: +48 606 379 406**
- 1.3.3. **adres e-mail: przetargi@araw.pl**
- 1.3.4. **dni i godziny osoby odpowiedzialnej do komunikowania się Wykonawcami: od poniedziałku do piątku, w godz.: 08.00 – 16.00.**

ROZDZIAŁ 2
TRYB UDZIELENIA ZAMÓWIENIA

- 2.1. Postępowanie o udzielenie zamówienia publicznego prowadzone jest w trybie podstawowym na podstawie art. 275 pkt 1 ustawy z dnia 11 września 2019 r. Prawo zamówień publicznych (t.j. Dz. U. z 2022 r., poz. 1710 z późn. zm.)[zwanej dalej także „Pzp”].
- 2.2. W zakresie nieuregulowanym niniejszą Specyfikacją Warunków Zamówienia, zwaną dalej "SWZ", zastosowanie mają przepisy ustawy Pzp.
- 2.3. Do udzielenia przedmiotowego zamówienia stosuje się przepisy ustawy Pzp oraz akty wykonawcze do niej, a w sprawach tam nieuregulowanych, przepisy ustawy z dnia 23 kwietnia 1964 r. Kodeks Cywilny (t.j. Dz. U. z 2020 r. poz. 1740 z późn. zm.).
- 2.4. Zamawiający przewiduje możliwość skorzystania z tzw. „procedury odwróconej”, w wyniku której najpierw dokonana kwalifikacji podmiotowej wykonawcy, którego oferta została najwyższej oceniona, w zakresie braku podstaw wykluczenia oraz spełniania warunków udziału w postępowaniu (**art. 139 ustawy Pzp**).

ROZDZIAŁ 3
OPIS PRZEDMIOTU ZAMÓWIENIA

3.1. Wspólny Słownik Zamówień (CPV):

Kod główny: 39171000 – 1 – Witryny wystawowe

Kod pomocniczy: 92312213 – 7 – Usługi autorów technicznych

Kod pomocniczy: 79800000 – 2 – Usługi drukowania i powiązane

3.2. Przedmiotem zamówienia jest: Usługa aktualizacji Systemu Informacji Miejskiej tj. Obsługa Gablot SIM umiejscowionych na terenie gminy Wrocław oraz wydruk plakatów.

3.3. Opis przedmiotu zamówienia/umowy dla części 1 oraz części 2:

W niniejszym zamówieniu następujące pojęcia będą miały znaczenie zgodne z podanymi poniżej definicjami:

3.3.1. System Informacji Miejskiej (SIM) - sieć dwustronnych gablot, w których znajdują się mapy Wrocławia w 119 lokalizacjach na terenie gminy Wrocław (Lista lokalizacji),

3.3.2. Gablota SIM – pojedyncza lokalizacja w ramach sieci SIM znajdująca się na terenie gminy Wrocław (SIM_wygląd i SIM_wymiary),

3.3.3. Mapa – mapa umieszczona w Gablocie SIM podlegająca demontażowi i przechowaniu przez Wykonawcę oraz ewentualnemu ponownemu montażowi,

3.3.4. Plakat – plakat podlegający drukowi i montażowi (zawieszeniu) przez Wykonawcę oraz ewentualnej wymianie lub ewentualnemu demontażowi,

3.3.5. Obsługa Gabloty SIM – czynności realizowane przez Wykonawcę na podstawie zgłoszenia Zamawiającego, obejmujące, w zależności od zgłoszenia:

✓ demontaż zawieszonych wcześniej w Gablocie SIM Mapy (w sposób nie niszczący Gablot SIM) , a następnie montaż Plakatu na określony czas
albo

✓ demontaż zawieszonych wcześniej w Gablocie SIM Plakatu i montaż nowego Plakatu na określony czas
albo

✓ demontaż zawieszonych wcześniej w Gablocie SIM Plakatu i montaż Mapy
albo

✓ wymianę zawieszonych wcześniej w Gablocie SIM Plakatu, który uległ zniszczeniu na nowy.

3.3.6. Wykonawca na podstawie każdorazowo przesłanego przez Zamawiającego zgłoszenia zobowiązuje się, w zależności od treści zgłoszenia, do:

✓ wykonania wydruku Plakatu (-ów) i wykonania Obsługi (-ug) Gabloty SIM w zakresie sprecyzowanym w zgłoszeniu
lub

✓ wykonania Obsługi (-ug) Gabloty SIM w zakresie sprecyzowanym w zgłoszeniu.

3.3.7. Część 1 – Specyfikacja techniczna plakatu (-ów):

✓ 181 cm wysokości i 121 cm szerokości,

✓ materiał: papier do podświetleń, minimum 135 g.

- 3.3.8. Część 2 – Specyfikacja techniczna plakatu (-ów):
- ✓ 181 cm wysokości i 121 cm szerokości,
 - ✓ materiał: **folia backlight** (backlite).
- 3.3.9. W ramach jednego zgłoszenia Zamawiający:
- ✓ prześle Wykonawcy do wydruku wzór lub wzory Plakatu (-ów) w formie pliku w formacie .pdf
 - ✓ prześle listę lokalizacji, w których znajdują się Gabloty SIM podlegające Obsłudze w ramach zgłoszenia.
- 3.3.10. Ponadto w ramach Przedmiotu umowy Wykonawca zobowiązuje się do tymczasowego przechowywania zdemontowanych Map oraz przechowywania wydrukowanych i zdemontowanych Plakatów. Na wezwanie Zamawiającego plakaty zostaną dostarczone pod wskazany adres na terenie Wrocławia.
- 3.3.11. Zgłoszenia kierowane są na adres mailowy Wykonawcy.
- 3.3.12. Zgłoszenie uważa się za przyjęte do realizacji z chwilą wyraźnego potwierdzenia jego przyjęcia przez Wykonawcę, które przesłane zostanie na adres mailowy Zamawiającego.
- 3.3.13. Zamawiający oświadcza, że przed każdym zgłoszeniem złoży wniosek do Zarządu Dróg i Utrzymania Miasta o wydanie zgody na umieszczenie Plakatów w Gablotach SIM. Zgłoszeniem objęte będą wyłącznie Gabloty SIM, co do których Zamawiający uzyska wcześniej zgodę Zarządu Dróg i Utrzymania Miasta na umieszczenie reklam w pasie drogowym; opłata z zajęcia pasa drogowego uiszczana będzie przez Zamawiającego.
- 3.3.14. Część 1 – Zamawiający w okresie trwania Umowy może zlecić Wykonawcy:
- ✓ wydruk maksymalnie 480 (słownie: czterystu osiemdziesięciu) sztuk plakatów na papierze do podświetleń,
 - ✓ maksymalnie 600 (słownie: sześćset) Obsług Gabloty SIM.
- 3.3.15. Część 2 – Zamawiający w okresie trwania Umowy może zlecić Wykonawcy:
- ✓ wydruk maksymalnie 1100 (słownie: tysiąca stu) sztuk plakatów na folii backlight,
 - ✓ maksymalnie 2200 (słownie: dwa tysiące dwieście) Obsług Gabloty SIM.
- 3.3.16. W okresie trwania Umowy Zamawiający może: co najmniej 20 razy zgłosić do wydruku w ramach jednego zgłoszenia 50 Plakatów i 50 Obsług Gabloty SIM. Wykonawca wykona ww. zgłoszenie w terminie 7 dni od dnia zgłoszenia przez Zamawiającego. Pozostałe zgłoszenia w okresie obowiązywania umowy obejmować będą mniejsze ilości wydruków oraz Obsług Gabloty SIM.
- 3.3.17. Zamawiający zamówi minimalnie 15% wartości brutto Umowy.
- 3.3.18. Zamawiający zamówi maksymalnie 100% wartości brutto Umowy.
- 3.4. Informacja, czy Zamawiający przewiduje wybór najkorzystniejszej oferty z możliwością prowadzenia negocjacji:
- Zamawiający dokona wyboru najkorzystniejszej oferty bez przeprowadzenia negocjacji.
- 3.5. Zamawiający dopuszcza możliwość składania ofert częściowych w odniesieniu do dwóch części tj. części 1 (pierwszej) oraz części 2 (drugiej). Wykonawcy mogą składać ofertę na dowolnie wybraną przez siebie część, jak również na wszystkie części razem.
- 3.6. Zamawiający nie zastrzega obowiązku osobistego wykonania przez wykonawcę kluczowych zadań dotyczących zamówienia.
- 3.7. **Zamawiający nie wymaga od Wykonawcy wniesienia wadium.**

- 3.8. Zamawiający nie dopuszcza składania ofert wariantowych.
- 3.9. Zamawiający nie przewiduje zawarcia umowy ramowej.
- 3.10. Zamawiający nie przewiduje udzielenia zamówień, o których mowa w art. 214 ust. 1 pkt 7 ustawy Pzp.
- 3.11. Zamawiający nie przewiduje rozliczenia w walutach obcych. Wszelkie rozliczenia pomiędzy Wykonawcą a Zamawiającym będą dokonywane w złotych polskich (PLN).
- 3.12. Zamawiający nie przewiduje wyboru najkorzystniejszej oferty z zastosowaniem aukcji elektronicznej.
- 3.13. Zamawiający nie przewiduje zwrotu kosztów udziału w postępowaniu.
- 3.14. Stosownie do art. 95 ust. 1 ustawy PZP Zamawiający wymaga zatrudnienia przez Wykonawcę, podwykonawcę lub dalszego podwykonawcę na podstawie stosunku pracy, w rozumieniu ustawy z dnia 26 czerwca 1974 r. Kodeks pracy (t.j. Dz. U. z 2020 r. poz. 1320 z późn. zm.), osoby/osób wykonujących następujące czynności w zakresie realizacji zamówienia **dla części 1 oraz części 2** tj.: w zakresie druku, montażu oraz demontażu plakatów.

W przypadku, gdy przedmiot zamówienia będzie wykonywany samodzielnie przez osobę prowadzącą jednoosobową działalność, niezatrudniającą do realizacji usług stanowiących przedmiot zamówienia żadnej dodatkowej osoby Wykonawcę takiego nie dotyczą wymagania określone w art. 95 ust. 1 ustawy PZP.

Szczegółowe wymagania dotyczące realizacji oraz egzekwowania wymogu zatrudnienia na podstawie stosunku pracy zostały określone w projekcie umowy stanowiącym **Załącznik nr 5 (dla części 1 oraz dla części 2) SWZ**.

- 3.15. Zamawiający nie przewiduje wymagań w zakresie zatrudnienia osób, o których mowa w art. 96 ust. 2 pkt 2 ustawy PZP.
- 3.16. Zamawiający nie zastrzega możliwości ubiegania się o udzielenie zamówienia wyłącznie przez wykonawców, o których mowa w art. 94 ustawy PZP.
- 3.17. Zamawiający nie przewiduje możliwości złożenia ofert w postaci katalogów elektronicznych lub dołączenia katalogów elektronicznych do oferty, w sytuacji określonej w art. 93 ustawy PZP.
- 3.18. **Warunki płatności:** szczegółowe warunki i sposób płatności zostały określone w projekcie umowy stanowiącym **Załącznik nr 5 (dla części 1 oraz dla części 2) SWZ**.
- 3.19. **Podwykonawstwo:**
 - 3.19.1.1. Zamawiający nie ogranicza udziału podwykonawców w wykonaniu zamówienia.
 - 3.19.1.2. W przypadku powierzenia realizacji części zamówienia Podwykonawcom, Wykonawca zobowiązany jest do wskazania w formularzu ofertowym (**Załącznik nr 1 do SWZ**) tej części zamówienia, której realizację powierzy Podwykonawcy oraz, o ile jest to wiadome, podania wykazu proponowanych Podwykonawców. W przypadku braku takiego oświadczenia Zamawiający uzna, iż Wykonawca będzie realizował zamówienie bez udziału Podwykonawców.

UWAGA: Zamawiający informuje, iż zgodnie z art. 257 ust. 1 ustawy z dnia 11 września 2019 r. Prawo zamówień publicznych (t.j. Dz. U. z 2022 r., poz. 1710 z późn. zm.) dokona unieważnienia przedmiotowego postępowania o udzielenie zamówienia jeżeli środki publiczne, które zamawiający zamierza przeznaczyć na sfinansowanie zamówienia nie zostaną mu przyznane.

ROZDZIAŁ 4 TERMIN WYKONANIA ZAMÓWIENIA

Termin wykonania zamówienia dla części 1 oraz części 2: od dnia zawarcia umowy do dnia 29 lutego 2024 roku lub do wyczerpania wartości przedmiotu zamówienia/umowy.

ROZDZIAŁ 5 PODSTAWY WYKLUCZENIA

O udzielenie zamówienia mogą ubiegać się Wykonawcy, którzy nie podlegają wykluczeniu z postępowania o udzielenie zamówienia.

- 5.1. Zamawiający z udziału w postępowaniu **wykluczy** wykonawcę, wobec którego zachodzi, co najmniej jedna z przesłanek określonych w art. 108 ust. 1 ustawy Pzp.
- 5.2. Zamawiający **nie wykluczy** Wykonawcy podlegającego wykluczeniu na podstawie okoliczności wymienionych w art. 108 ust. 1 pkt 1, 2 i 5), jeżeli Wykonawca udowodni Zamawiającemu, że spełnił łącznie przesłanki określone w art. 110 ust. 2 ustawy Pzp.
- 5.3. Zamawiający z udziału w postępowaniu **wykluczy** wykonawcę, wobec którego zachodzi przesłanka określona w art. 109 ust. 1 pkt 1) ustawy Pzp.
- 5.4. Zamawiający z udziału w postępowaniu **wykluczy** wykonawcę, wobec którego zachodzą przesłanki określone w art. 7 ust. 1 ustawy z dnia 13 kwietnia 2022 r. o szczególnych rozwiązaniach w zakresie przeciwdziałania wspieraniu agresji na Ukrainę oraz służących ochronie bezpieczeństwa narodowego (Dz. U. z dnia 15 kwietnia 2022 r. poz. 835).

Zgodnie z treścią art. 7 ust. 1 ustawy z dnia 13 kwietnia 2022 r. *o szczególnych rozwiązaniach w zakresie przeciwdziałania wspieraniu agresji na Ukrainę oraz służących ochronie bezpieczeństwa narodowego, zwanej dalej „ustawą”*, z postępowania o udzielenie zamówienia publicznego lub konkursu prowadzonego na podstawie ustawy Pzp **wyklucza się:**

- ✓ **wykonawcę** oraz uczestnika konkursu wymienionego w wykazach określonych w rozporządzeniu 765/2006 i rozporządzeniu 269/2014 albo wpisanego na listę na podstawie decyzji w sprawie wpisu na listę rozstrzygającej o zastosowaniu środka, o którym mowa w art. 1 pkt 3 ustawy;
- ✓ **wykonawcę** oraz uczestnika konkursu, którego beneficjentem rzeczywistym w rozumieniu ustawy z dnia 1 marca 2018 r. o przeciwdziałaniu praniu pieniędzy oraz finansowaniu terroryzmu (Dz. U. z 2022 r. poz. 593 i 655) jest osoba wymieniona w wykazach określonych w rozporządzeniu 765/2006 i rozporządzeniu 269/2014 albo wpisana na listę lub będąca takim beneficjentem rzeczywistym od dnia 24 lutego 2022 r., o ile została wpisana na listę na podstawie decyzji w sprawie wpisu na listę rozstrzygającej o zastosowaniu środka, o którym mowa w art. 1 pkt 3 ustawy;
- ✓ **wykonawcę** oraz uczestnika konkursu, którego jednostką dominującą w rozumieniu art. 3 ust. 1 pkt 37 ustawy z dnia 29 września 1994 r. o rachunkowości (Dz. U. z 2021 r. poz. 217, 2105 i 2106), jest podmiot wymieniony w wykazach określonych w rozporządzeniu 765/2006 i rozporządzeniu 269/2014 albo wpisany na listę lub będący taką jednostką dominującą od dnia 24 lutego 2022 r., o ile został wpisany na listę na podstawie decyzji w sprawie wpisu na listę rozstrzygającej o zastosowaniu środka, o którym mowa w art. 1 pkt 3 ustawy.

- 5.5. Wykonawca może zostać wykluczony przez Zamawiającego na każdym etapie postępowania o udzielenie zamówienia.

ROZDZIAŁ 6 WARUNKI UDZIAŁU W POSTĘPOWANIU

O udzielenie zamówienia mogą ubiegać się Wykonawcy, którzy spełniają warunki udziału w postępowaniu, dotyczące:

- 6.1. **zdolności do występowania w obrocie gospodarczym:**
Zamawiający nie wyznacza szczegółowego warunku w tym zakresie.
- 6.2. **uprawnień do prowadzenia określonej działalności gospodarczej lub zawodowej, o ile wynika to z odrębnych przepisów:**
Zamawiający nie wyznacza szczegółowego warunku w tym zakresie.
- 6.3. **sytuacji ekonomicznej lub finansowej:**
Zamawiający nie wyznacza szczegółowego warunku w tym zakresie.
- 6.4. **zdolności technicznej lub zawodowej:**
Warunek ten spełniają Wykonawcy, którzy w okresie ostatnich 3 lat przed upływem terminu składania ofert, a jeżeli okres działalności jest krótszy – w tym okresie wykonali, a w przypadku świadczeń okresowych lub ciągłych również wykonują należycie co najmniej jedną usługę dla:
 - ✓ części 1 – polegającą na druku wielkoformatowym lub obsłudze reklam wielkoformatowych na co najmniej 10 000,00 złotych brutto,
 - ✓ części 2 – polegającą na druku wielkoformatowym lub obsłudze reklam wielkoformatowych na co najmniej 35 000,00 złotych brutto.

ROZDZIAŁ 7 PODMIOTOWE ŚRODKI DOWODOWE

Podmiotowe środki dowodowe:

- 7.1. W celu potwierdzenia spełnienia warunków udziału w postępowaniu, o których mowa w pkt 6.4. SWZ, Zamawiający przed wyborem najkorzystniejszej oferty, działając na podstawie art. 274 ust. 1 ustawy PZP wezwie Wykonawcę, którego oferta została najwyżej oceniona, do złożenia w wyznaczonym terminie, nie krótszym niż 5 dni, aktualnych na dzień złożenia następujących podmiotowych środków dowodowych:
 - ✓ **Wykazu usług wykonanych, a w przypadku świadczeń powtarzających się lub ciągłych również wykonywanych**, w okresie ostatnich 3 lat, a jeżeli okres prowadzenia działalności jest krótszy - w tym okresie, przedmiotu, dat wykonania i podmiotów, na rzecz których usługi zostały wykonane lub są wykonywane, oraz załączeniem dowodów określających, czy te usługi zostały wykonane lub są wykonywane należycie, przy czym dowodami, o których mowa, są referencje bądź inne dokumenty sporządzone przez podmiot, na rzecz którego usługi zostały wykonane, a w przypadku świadczeń powtarzających się lub ciągłych są wykonywane, a jeżeli wykonawca z przyczyn niezależnych od niego nie jest w stanie uzyskać tych dokumentów - oświadczenie wykonawcy; w przypadku świadczeń powtarzających się lub ciągłych nadal wykonywanych referencje bądź inne dokumenty potwierdzające ich należyte wykonywanie powinny być wystawione w okresie ostatnich 3 miesięcy - wzór wykazu stanowi *Załącznik nr 3 do SWZ*.

- 7.2. Podmiotowe środki dowodowe oraz inne dokumenty lub oświadczenia, sporządzone w języku obcym przekazuje się wraz z tłumaczeniem na język polski.
- 7.3. Jeżeli zachodzą uzasadnione podstawy do uznania, że złożone uprzednio podmiotowe środki dowodowe nie są już aktualne, zamawiający może w każdym czasie wezwać wykonawcę lub wykonawców do złożenia wszystkich lub niektórych podmiotowych środków dowodowych, aktualnych na dzień ich złożenia.
- 7.4. Sposób sporządzenia podmiotowych środków dowodowych, zobowiązania podmiotu udostępniającego zasoby, pełnomocnictw oraz innych dokumentów lub oświadczeń musi być zgodny z wymaganiami określonymi w Rozporządzeniu Prezesa Rady Ministrów z dnia 30 grudnia 2020 r. w sprawie sposobu sporządzania i przekazywania informacji oraz wymagań technicznych dla dokumentów elektronicznych oraz środków komunikacji elektronicznej w postępowaniu o udzielenie zamówienia publicznego lub konkursie (Dz. U. z 2020 r. poz. 2452).
- 7.5. Zamawiający nie wzywa do złożenia podmiotowych środków dowodowych, jeżeli może je uzyskać za pomocą bezpłatnych i ogólnodostępnych baz danych, w szczególności rejestrów publicznych w rozumieniu ustawy z dnia 17 lutego 2005 r. o informatyzacji działalności podmiotów realizujących zadania publiczne (tekst jednolity: Dz. U. z 2021 r. poz. 2070 z późn. zm.), o ile wykonawca wskazał w oświadczeniu, o którym mowa w art. 125 ust. 1 ustawy Pzp, dane umożliwiające dostęp do tych środków.
- 7.6. Wykonawca nie jest zobowiązany do złożenia podmiotowych środków dowodowych, które Zamawiający posiada, jeżeli Wykonawca wskaże te środki oraz potwierdzi ich prawidłowość i aktualność.

ROZDZIAŁ 8 WYKONAWCY WSPÓLNIE UBIEGAJĄCY SIĘ O UDZIELENIE ZAMÓWIENIA

W przypadku oferty Wykonawców wspólnie ubiegających się o udzielenie zamówienia:

- 8.1. W Formularzu Oferty należy wskazać (nazwy) wszystkich Wykonawców wspólnie ubiegających się o udzielenie zamówienia.
- 8.2. Oferta musi być podpisana w taki sposób, by wiązała prawnie wszystkich Wykonawców wspólnie ubiegających się o udzielenie zamówienia. Osoba podpisująca ofertę musi posiadać umocowanie prawne do reprezentacji. Umocowanie musi wynikać z treści pełnomocnictwa załączonego do oferty – treść pełnomocnictwa powinna dokładnie określać zakres umocowania.
- 8.3. W przypadku wspólnego ubiegania się o zamówienie przez wykonawców, oświadczenie, o którym mowa w art. 125 ust. 1 ustawy Pzp, składa każdy z wykonawców. Oświadczenia te potwierdzają brak podstaw wykluczenia oraz spełnianie warunków udziału w postępowaniu w zakresie, w jakim każdy z wykonawców wykazuje spełnianie warunków udziału w postępowaniu.
- 8.4. Wszyscy Wykonawcy wspólnie ubiegający się o udzielenie zamówienia będą ponosić odpowiedzialność solidarną za wykonanie umowy.
- 8.5. Wykonawcy wspólnie ubiegający się o udzielenie zamówienia wyznaczą spośród siebie Wykonawcę kierującego (lidera), upoważnionego do zaciągania zobowiązań, otrzymywania poleceń oraz instrukcji dla i w imieniu każdego, jak też dla wszystkich partnerów.
- 8.6. Zamawiający może w ramach odpowiedzialności solidarnej żądać wykonania umowy w całości przez lidera lub od wszystkich Wykonawców wspólnie ubiegających się o udzielenie zamówienia łącznie lub każdego z osobna.

- 8.7. Zamawiający informuje, o treści przepisu art. 117 ust. 3 ustawy Pzp, zgodnie z którym w odniesieniu do warunków dotyczących wykształcenia, kwalifikacji zawodowych lub doświadczenia Wykonawcy wspólnie ubiegający się o udzielenie zamówienia mogą polegać na zdolnościach tych z wykonawców, którzy wykonują usługi, do realizacji których te zdolności są wymagane.

W związku z powyższym zgodnie z art. 117 ust. 4 ustawy Pzp Wykonawca jest zobowiązany załączyć do oferty podmiotowy środek dowodowy w postaci oświadczenia, z którego wynika, które usługi wykonają poszczególni Wykonawcy. Wzór stosownego oświadczenia stanowi *Załącznik nr 4 do SWZ*. Obowiązek złożenia oświadczenia, o którym mowa w art. 117 ust. 4 ustawy Pzp odnosi się również do Wykonawców, prowadzących działalność w formie spółki cywilnej.

ROZDZIAŁ 9
INFORMACJE O ŚRODKACH KOMUNIKACJI ELEKTRONICZNEJ, PRZY UŻYCIU KTÓRYCH
ZAMAWIAJĄCY BĘDZIE KOMUNIKOWAŁ SIĘ Z WYKONAWCAMI, ORAZ INFORMACJE
O WYMAGANIACH TECHNICZNYCH I ORGANIZACYJNYCH SPORZĄDZANIA, WYSYLANIA
I ODBIERANIA KORESPONDENCJI ELEKTRONICZNEJ

- 9.1. Komunikacja w postępowaniu o udzielenie zamówienia i w konkursie, w tym składanie ofert, wniosków o dopuszczenie do udziału w postępowaniu lub konkursie, wymiana informacji oraz przekazywanie dokumentów lub oświadczeń między Zamawiającym a Wykonawcą, z uwzględnieniem wyjątków określonych w ustawie Pzp, odbywa się przy użyciu środków komunikacji elektronicznej. Przez środki komunikacji elektronicznej rozumie się środki komunikacji elektronicznej zdefiniowane w ustawie z dnia 18 lipca 2002 r. o świadczeniu usług drogą elektroniczną (Dz. U. z 2020 r. poz. 344).
- 9.2. Komunikacja między Zamawiającym a Wykonawcami odbywać się będzie drogą elektroniczną przy użyciu:
- 9.2.1. Portalu e-Zamówienia: <https://ezamowienia.gov.pl/pl/>
- 9.2.2. Poczty elektronicznej: **e-mail: przetargi@araw.pl**

Wszelkie dokumenty związane z prowadzonym postępowaniem zamieszczane będą na stronie Zamawiającego tj. <https://araw.pl/> oraz <https://bip.araw.pl/> oraz na portalu e-Zamówienia.

- 9.3. Sposób sporządzenia dokumentów elektronicznych, oświadczeń lub elektronicznych kopii dokumentów lub oświadczeń musi być zgodny z wymaganiami określonymi w rozporządzeniu Prezesa Rady Ministrów W sprawie sposobu sporządzania i przekazywania informacji oraz wymagań technicznych dla dokumentów elektronicznych oraz środków komunikacji elektronicznej w postępowaniu o udzielenie zamówienia publicznego lub konkursie.
- 9.4. Zamawiający nie przewiduje sposobu komunikowania się z Wykonawcami w inny sposób niż przy użyciu środków komunikacji elektronicznej, wskazanych w SWZ.
- 9.5. Zamawiający nie ponosi odpowiedzialności z tytułu nieotrzymania przez Wykonawcę informacji związanych z prowadzonym postępowaniem w przypadku wskazania przez Wykonawcę w ofercie np. błędnego adresu poczty elektronicznej.
- 9.6. Wykonawca może w formie elektronicznej zwrócić się do Zamawiającego z wnioskiem o wyjaśnienie treści SWZ. Zamawiający niezwłocznie udzieli wyjaśnień jednak nie później niż 2 dni przed upływem terminu składania ofert – pod warunkiem, że wniosek

- o wyjaśnienie treści SWZ wpłynie do Zamawiającego nie później niż na 4 dni przed upływem wyznaczonego terminu składania ofert i nie dotyczy udzielonych wyjaśnień.
- 9.7. Wnioski o wyjaśnienie treści SWZ należy przysyłać za pośrednictwem Portalu e-Zamówienia (<https://ezamowienia.gov.pl/pl/>) lub za pomocą poczty elektronicznej na adres e-mail: przetargi@araw.pl
- W temacie korespondencji należy podać numer (znak sprawy) i nazwę postępowania. Treść wniosków wraz z wyjaśnieniami Zamawiający zamieści na stronie internetowej (<https://araw.pl/> <https://bip.araw.pl/> oraz <https://ezamowienia.gov.pl/pl/>), bez ujawniania źródła wniosku.
- 9.8. W szczególnie uzasadnionych przypadkach Zamawiający może w każdym czasie, przed upływem terminu składania ofert zmodyfikować treść niniejszej SWZ.
- 9.9. Każda wprowadzona przez Zamawiającego zmiana stanie się częścią SWZ. Dokonaną zmianę treści SWZ Zamawiający udostępni na stronie internetowej prowadzonego postępowania.
- 9.10. Zamawiający przedłuży termin składania ofert, jeżeli w wyniku modyfikacji treści SWZ niezbędny będzie dodatkowy czas na wprowadzenie zmian w ofertach.
- 9.11. Wykonawca zamierzający wziąć udział w niniejszym postępowaniu musi posiadać konto podmiotu „Wykonawca” na Platformie e-Zamówienia. Szczegółowe informacje na temat zakładania kont podmiotów oraz zasady i warunki korzystania z Platformy e-Zamówienia określa Regulamin Platformy e-Zamówienia, dostępny na stronie internetowej <https://ezamowienia.gov.pl> oraz informacje zamieszczone w zakładce „Centrum Pomocy”.
- 9.12. Przeglądanie i pobieranie publicznej treści dokumentacji postępowania nie wymaga posiadania konta na Platformie e-Zamówienia ani logowania.
- 9.13. Komunikacja w postępowaniu, z wyłączeniem składania ofert, odbywa się drogą elektroniczną za pośrednictwem formularzy do komunikacji dostępnych w zakładce „Formularze” („Formularze do komunikacji”) lub poczty elektronicznej. Za pośrednictwem „Formularzy do komunikacji” lub poczty elektronicznej odbywa się w szczególności przekazywanie wezwań i zawiadomień, zadawanie pytań i udzielanie odpowiedzi. Formularze do komunikacji umożliwiają również dołączenie załącznika do przesyłanej wiadomości (przycisk „dodaj załącznik”).
- 9.14. Możliwość korzystania w postępowaniu z „Formularzy do komunikacji” w pełnym zakresie wymaga posiadania konta „Wykonawcy” na Platformie e-Zamówienia oraz zalogowania się na Platformie e-Zamówienia.
- 9.15. Do korzystania z „Formularzy do komunikacji” służących do zadawania pytań dotyczących treści dokumentów zamówienia wystarczające jest posiadanie tzw. konta uproszczonego na Platformie e-Zamówienia.
- 9.16. Wszystkie wysłane i odebrane w postępowaniu przez wykonawcę wiadomości widoczne są po zalogowaniu w podglądzie postępowania w zakładce „Komunikacja”.
- 9.17. Maksymalny rozmiar plików przesyłanych za pośrednictwem „Formularzy do komunikacji” wynosi 150 MB (wielkość ta dotyczy plików przesyłanych jako załączniki do jednego formularza).
- 9.18. Maksymalny łączny rozmiar plików stanowiących ofertę lub składanych wraz z ofertą to 250 MB.
- 9.19. Minimalne wymagania techniczne dotyczące sprzętu używanego w celu korzystania z usług Platformy e-Zamówienia oraz informacje dotyczące specyfikacji połączenia określa Regulamin Platformy e-Zamówienia.

- 9.20. W przypadku problemów technicznych i awarii związanych z funkcjonowaniem Platformy e-Zamówienia użytkownicy mogą skorzystać ze wsparcia technicznego dostępnego pod numerem telefonu (32) 77 88 999 lub drogą elektroniczną poprzez formularz udostępniony na stronie internetowej <https://ezamowienia.gov.pl> w zakładce „Zgłoś problem”

ROZDZIAŁ 10 WYMAGANIA DOTYCZĄCE WADIUM

Zamawiający nie wymaga od Wykonawcy wniesienia wadium.

ROZDZIAŁ 11 TERMIN ZWIĄZANIA OFERTĄ

- 11.1. Wykonawcy będą związani złożoną ofertą **przez okres 30 dni od dnia 31 marca 2023 r. do dnia 29 kwietnia 2023 r.** Bieg terminu związania ofertą rozpoczyna się wraz z upływem terminu składania ofert.
- 11.2. W przypadku gdy wybór najkorzystniejszej oferty nie nastąpi przed upływem terminu związania ofertą, o którym mowa w ust. 11.1., Zamawiający przed upływem terminu związania ofertą, zwraca się jednokrotnie do Wykonawców o wyrażenie zgody na przedłużenie tego terminu o wskazywany przez niego okres, nie dłuższy niż **30 dni**.
- 11.3. Przedłużenie terminu związania ofertą, o którym mowa w ust. 11.1., wymaga złożenia przez Wykonawcę pisemnego oświadczenia o wyrażeniu zgody na przedłużenie terminu związania ofertą.

ROZDZIAŁ 12 OPIS SPOSOBU PRZYGOTOWANIA OFERT

Wykonawca jest zobowiązany do przygotowania oferty zgodnie z wymogami Specyfikacji Warunków Zamówienia oraz ustawy Prawo zamówień publicznych.

12.1. Wymagania podstawowe:

- 12.1.1. Każdy Wykonawca może złożyć tylko jedną ofertę.
- 12.1.2. Oferta powinna być sporządzona w języku polskim.
- 12.1.3. Oferta powinna być sporządzona w formacie danych określonych w przepisach wydanych na podstawie art. 18 ustawy z dnia 17 lutego 2005 r. o informatyzacji działalności podmiotów realizujących zadania publiczne np.: .pdf, .doc, .docx, .xls, .xlsx, .odt
- 12.1.4. **UWAGA:** Zgodnie z art. 63 ust. 2 ustawy PZP w niniejszym postępowaniu o udzielenie zamówienia Ofertę, oświadczenie, o którym mowa w art. 125 ust. 1, składa się, **pod rygorem nieważności, w formie elektronicznej lub w postaci elektronicznej opatrzonej podpisem zaufanym lub podpisem osobistym.**
- 12.1.5. Oferta oraz wszystkie dokumenty musi być podpisana przez osobę (-y) upoważnioną(-e) do reprezentowania zgodnie z formą reprezentacji Wykonawcy, określoną w dokumencie rejestrowym lub innym dokumencie, właściwym dla formy organizacyjnej.

12.2. Tajemnica przedsiębiorstwa:

Wszelkie informacje stanowiące tajemnicę przedsiębiorstwa w rozumieniu ustawy z dnia 16 kwietnia 1993 r. o zwalczaniu nieuczciwej konkurencji (Dz. U. z 2019 r. poz. 1010), które Wykonawca zastrzeże jako tajemnicę przedsiębiorstwa, powinny zostać złożone w osobnym pliku wraz z jednoczesnym zaznaczeniem polecenia „Załącznik stanowiący tajemnicę przedsiębiorstwa” a następnie wraz z plikami stanowiącymi jawną część skompresowane do jednego pliku archiwum (ZIP). Wykonawca zobowiązany jest, wraz z przekazaniem tych informacji, wykazać spełnienie przesłanek określonych w art. 11 ust. 2 ustawy z dnia 16 kwietnia 1993 r. o zwalczaniu nieuczciwej konkurencji. Zaleca się, aby uzasadnienie zastrzeżenia informacji jako tajemnicy przedsiębiorstwa było sformułowane w sposób umożliwiający jego udostępnienie. Zastrzeżenie przez Wykonawcę tajemnicy przedsiębiorstwa bez uzasadnienia, będzie traktowane przez Zamawiającego jako bezskuteczne ze względu na zaniechanie przez Wykonawcę podjęcia niezbędnych działań w celu zachowania poufności objętych klauzulą informacji zgodnie z postanowieniami art. 18 ust. 3 ustawy Pzp.

12.3. Dokumenty składane wraz z ofertą przez wszystkich Wykonawców do upływu terminu składania ofert:

- 12.3.1. Wypełniony i podpisany **Formularz Ofertowy**, sporządzony na podstawie wzoru stanowiącego *Załącznik nr 1 do SWZ*.
- 12.3.2. *Załącznik nr 2 do SWZ* obejmujący oświadczenie Wykonawcy o którym mowa w art. 125 ust. 1 ustawy Pzp, **potwierdzające brak podstaw do wykluczenia** w zakresie wskazanym przez Zamawiającego.
- 12.3.3. *Załącznik nr 2 do SWZ* obejmujący oświadczenie Wykonawcy o którym mowa w art. 125 ust. 1 ustawy Pzp, **potwierdzające spełnianie warunków udziału** w zakresie wskazanym przez Zamawiającego.
- 12.3.4. W przypadku wspólnego ubiegania się o zamówienie przez wykonawców, oświadczenie, o którym mowa w pkt 12.3.2. - 12.3.3., składa każdy z wykonawców. Oświadczenia te potwierdzają brak podstaw wykluczenia oraz spełnianie warunków udziału w postępowaniu w zakresie, w jakim każdy z wykonawców wykazuje spełnianie warunków udziału w postępowaniu.
- 12.3.5. Wykonawca, w przypadku polegania na zdolnościach lub sytuacji podmiotów udostępniających zasoby, przedstawia, wraz z oświadczeniem, o którym mowa w pkt 12.3.2. - 12.3.3., także oświadczenie podmiotu udostępniającego zasoby, potwierdzające brak podstaw wykluczenia tego podmiotu oraz odpowiednio spełnianie warunków udziału w postępowaniu, w zakresie, w jakim wykonawca powołuje się na jego zasoby.
- 12.3.6. Wykonawca, który polega na zdolnościach lub sytuacji podmiotów udostępniających zasoby, składa, wraz z ofertą, zobowiązanie podmiotu udostępniającego zasoby do oddania mu do dyspozycji niezbędnych zasobów na potrzeby realizacji danego zamówienia (wg. wzoru, który stanowi *Załącznik nr 4 do SWZ*), lub inny podmiotowy środek dowodowy potwierdzający, że Wykonawca realizując zamówienie, będzie dysponował niezbędnymi zasobami tych podmiotów.
- 12.3.7. **Pełnomocnictwo** - upoważniające do złożenia oferty, o ile ofertę składa pełnomocnik.
- 12.3.8. **Pełnomocnictwo** - w przypadku składania oferty przez Wykonawców wspólnie ubiegających się o udzielenie zamówienia, Wykonawcy ustanawiają

pełnomocnika do składania oświadczeń woli. Z pełnomocnictwa musi wynikać wprost do jakich czynności pełnomocnik został umocowany.

- 12.3.9. **Pełnomocnictwo** - do złożenia oferty musi być złożone w oryginale w takiej samej formie, jak składana oferta. Dopuszcza się także złożenie elektronicznej kopii (skanu) pełnomocnictwa sporządzonego uprzednio w formie pisemnej, w formie elektronicznego poświadczenia sporządzonego stosownie do art. 97 § 2 ustawy z dnia 14 lutego 1991 r. - Prawo o notariacie, które to poświadczenie notariusz opatruje kwalifikowanym podpisem elektronicznym, bądź też poprzez opatrzenie skanu pełnomocnictwa sporządzonego uprzednio w formie pisemnej kwalifikowanym podpisem elektronicznym, podpisem zaufanym lub podpisem osobistym mocodawcy. Elektroniczna kopia pełnomocnictwa nie może być uwierzytelniona przez upełnomocnionego.
- 12.3.10. Oferta wraz z załącznikami musi być złożona w oryginale.

ROZDZIAŁ 13

SPOSÓB ORAZ TERMIN SKŁADANIA I OTWARCIA OFERT

13.1. Sposób oraz termin składania ofert:

- 13.1.1. Ofertę należy złożyć zgodnie art. 63 ust. 2 ustawy PZP oraz za pośrednictwem <https://ezamowienia.gov.pl/pl/> do dnia 31 marca 2023 r. do godz. 09:00.
- 13.1.2. Sposób złożenia, zmiany i wycofania oferty został opisany w „Instrukcji dla Wykonawcy” dostępnej pod adresem internetowym: <https://ezamowienia.gov.pl>
- 13.1.3. O terminie złożenia oferty decyduje czas pełnego przeprocesowania transakcji na Platformie e-Zamówienia. Czas, którym znakowany jest złożony dokument pochodzi z niezależnego źródła, jakim jest dostawca.
- 13.1.4. Wykonawca może złożyć tylko jedną ofertę.

13.2. Termin otwarcia ofert:

- 13.2.1. Otwarcie ofert nastąpi w dniu składania ofert 31 marca 2023 r. o godz. 10:00 za pośrednictwem Platformy e-Zamówienia.
- 13.2.2. W przypadku awarii Platformy e-Zamówienia, która spowoduje brak możliwości otwarcia ofert w ww. terminie, otwarcie ofert nastąpi niezwłocznie po usunięciu awarii.
- 13.2.3. Zamawiający, najpóźniej przed otwarciem ofert, udostępni na stronie internetowej prowadzonego postępowania informację o kwocie, jaką zamierza przeznaczyć na sfinansowanie zamówienia.
- 13.2.4. Zamawiający, niezwłocznie po otwarciu ofert, udostępni na stronie internetowej prowadzonego postępowania informacje o:
- 13.2.4.1. nazwach albo imionach i nazwiskach oraz siedzibach lub miejscach prowadzonej działalności gospodarczej albo miejscach zamieszkania wykonawców, których oferty zostały otwarte,
- 13.2.4.2. cenach lub kosztach zawartych w ofertach.

ROZDZIAŁ 14
OPIS SPOSOBU OBLICZENIA CENY

- 14.1. Wykonawca poda cenę oferty w Formularzu Ofertowym stanowiącym *Załącznik nr 1 do SWZ* jako cenę brutto [z uwzględnieniem kwoty podatku od towarów i usług (VAT)].
- 14.2. Wykonawcy którzy na podstawie odrębnych przepisów, nie są zobowiązani do uiszczenia podatku od towarów i usług VAT w Polsce, zobowiązani są do podania CENY w złotych (PLN) bez podatku VAT (netto) obliczonej jako wartość netto. Zamawiający do wartości netto doliczy kwoty podatku VAT (w wysokości wynikającej z obowiązujących w tym zakresie przepisów). Tak obliczona wartość brutto będzie podstawą obliczenia punktów w kryterium oceny ofert „cena oferty”.
- 14.3. Wykonawca poda w Formularzu Ofertowym stawkę podatku od towarów i usług (VAT) właściwą dla przedmiotu zamówienia, obowiązującą według stanu prawnego na dzień składania ofert. Określenie ceny ofertowej z zastosowaniem nieprawidłowej stawki podatku od towarów i usług (VAT) potraktowane będzie, jako błąd w obliczeniu ceny i spowoduje odrzucenie oferty na podstawie **art. 226 ust. 1 pkt 10 ustawy PZP**.
- 14.4. Rozliczenia między Zamawiającym a Wykonawcą będą prowadzone w złotych polskich z dokładnością do dwóch miejsc po przecinku.
- 14.5. W przypadku rozbieżności pomiędzy ceną ryczałtową podaną cyfrowo a słownie, jako wartość właściwa zostanie przyjęta cena ryczałtowa podana słownie.

ROZDZIAŁ 15
OPIS KRYTERIÓW, KTÓRYMI ZAMAWIAJĄCY BĘDZIE SIĘ KIEROWAŁ PRZY WYBORZE OFERTY, WRAZ Z PODANIEM WAG TYCH KRYTERIÓW I SPOSOBU OCENY OFERT

- 15.1. Zamawiający wyznaczył następujące kryteria oceny ofert przypisując im odpowiednie wagi punktowe:

Dla części 1 oraz części 2:

KRYTERIUM dla części 1 oraz części 2		Znaczenie procentowe kryterium	Maksymalna liczba punktów jaką może otrzymać oferta za dane kryterium
Kryterium nr 1	Cena (Lpc)	60%	60 pkt
Kryterium nr 2	Maksymalny termin w jakim Wykonawca zobowiązuje się dokonać wydruków 30 Plakatu (-ów) i 30 Obsług Gabloty SIM w zakresie wskazanym w Kryterium nr 2 (LpMax term)	35%	35 pkt
Kryterium nr 3	Maksymalny czas w jakim Wykonawca zobowiązuje się dokonać Obsługi (-ug) Gabloty SIM polegającej na wymianie w Gablocie SIM Plakatów, które uległy zniszczeniu na nowe w zakresie wskazanym w Kryterium nr 3 (LpMax czas)	5%	5 pkt
Łącznie		100%	100 pkt

Oferty zostaną ocenione za pomocą systemu punktowego zgodnie z poniższymi zasadami:

15.1.1.1. Kryterium nr 1: Cena (Lpc)

Punktacja, obliczana będzie według poniższego wzoru:

1 pkt = 1%

$$Lpc = \frac{Cmin}{Cof} \times 60 \text{ pkt}$$

gdzie:

Lpc = liczba punktów oferty ocenianej w kryterium cena,

Cmin = cena najtańszej z ofert spośród wszystkich ofert niepodlegających odrzuceniu,

Cof = cena (wartość brutto) oferty ocenianej.

15.1.1.2. Kryterium nr 2: Maksymalny termin w jakim Wykonawca zobowiązuje się dokonać wydruków 30 Plakatu (-ów) i 30 Obsług Gabloty SIM.

Wykonawca po otrzymaniu od Zamawiającego każdorazowego zgłoszenia zawierającego pliki w formacie **.pdf** zobowiązuje się w zadeklarowanym w ofercie maksymalnym terminie (tj. liczbie dni) dokonać wydruku Plakatu (-ów) i Obsług Gablot SIM.

Definicja pojęcia Plakatu oraz Obsługi Gabloty SIM zawarta została w Rozdziale 3 SWZ - Opisie przedmiotu zamówienia.

Przez obsługę Gabloty SIM Zamawiający rozumie:

- 1) Wykonanie wydruku Plakatu (-ów) i Wykonania Obsługi (-ug) Gabloty SIM w zakresie sprecyzowanym w zgłoszeniu
lub
- 2) Wykonanie Obsługi (-ug) Gabloty SIM w zakresie sprecyzowanym w zgłoszeniu

Zgłoszenia będą kierowane na adres mailowy podany przez Wykonawcę w umowie.

Liczba dni, które podlegają ocenie w ramach **Kryterium nr 2** liczy się od dnia następnego po dokonaniu Wykonawcy zgłoszenia realizacji ww. czynności w ramach przedmiotu zamówienia przez Zamawiającego.

Wykonawca zobowiązuje się przestrzegać złożonej deklaracji, jako warunku prawidłowego wykonania umowy jaką zawrze z Zamawiającym.

Punktacja, obliczana będzie według poniższego wzoru:

1 pkt = 1%

Zamawiający przyznaje punkty w następujący sposób:

- Za wydruk 30 Plakatów oraz 30 Obsług Gabloty SIM w terminie:
 - 1 dnia Wykonawca otrzyma – 35 pkt
 - 2 dni Wykonawca otrzyma – 30 pkt
 - 3 dni Wykonawca otrzyma – 25 pkt
 - 4 dni Wykonawca otrzyma – 20 pkt
 - 5 dni Wykonawca otrzyma – 15 pkt
 - 6 dni Wykonawca otrzyma – 10 pkt
 - 7 dni Wykonawca otrzyma – 0 pkt

15.1.1.3. Kryterium nr 3: Maksymalny czas w jakim Wykonawca zobowiązuje się dokonać Obsługi (-ug) Gabloty SIM polegającej na wymianie w Gablocie SIM Plakatów, które uległy zniszczeniu na nowe.

Przez wymianę Plakatów w Gablocie SIM Zamawiający rozumie wydruk nowych Plakatów, demontaż wcześniej zamieszczonych Plakatów, które uległy zniszczeniu oraz montaż nowych Plakatów.

Liczba godzin, które podlegają ocenie w ramach **Kryterium nr 3** liczy się od godziny dokonania Wykonawcy zgłoszenia realizacji ww. czynności w ramach przedmiotu zamówienia przez Zamawiającego.

Zgłoszenia będą kierowane na adres mailowy podany przez Wykonawcę w umowie.

Wykonawca jest zobowiązany dokonać wymiany w Gablocie SIM Plakatów, które uległy zniszczeniu na nowe w maksymalnym czasie (tj. liczbie godzin) jaki poda w ofercie.

Wykonawca zobowiązuje się przestrzegać złożonej deklaracji, jako warunku prawidłowego wykonania umowy jaką zawrze z Zamawiającym.

Punktacja, obliczana będzie według poniższego wzoru:

1 pkt = 1%

- Za Obsługę Gabloty SIM polegającej na wymianie w Gablocie SIM Plakatów, które uległy zniszczeniu na nowe w czasie:
 - 24 godzin Wykonawca otrzyma – 5 pkt
 - 36 godzin Wykonawca otrzyma – 2 pkt
 - 48 godzin Wykonawca otrzyma – 0 pkt

15.2. Jako najkorzystniejszą Zamawiający wybierze ofertę, która uzyska największą liczbę punktów (L_p) obliczoną wg poniższego wzoru:

15.2.1. Dla części 1:

$$L_p = L_{pc} (K1) + L_{pMax\ term} (K2) + L_{pMax\ czas} (K3)$$

15.2.2. Dla części 2:

$$L_p = L_{pc} (K1) + L_{pMax\ term} (K2) + L_{pMax\ czas} (K3)$$

- 15.3. Obliczenia będą dokonywane z dokładnością do dwóch miejsc po przecinku.
- 15.4. Jeżeli nie można wybrać najkorzystniejszej oferty z uwagi na to, że dwie lub więcej ofert przedstawia taki sam bilans ceny lub kosztu i innych kryteriów oceny ofert, zamawiający wybiera spośród tych ofert ofertę, która otrzymała najwyższą ocenę w kryterium o najwyższej wadze.
- 15.5. Jeżeli oferty otrzymały taką samą ocenę w kryterium o najwyższej wadze, zamawiający wybiera ofertę z najniższą ceną lub najniższym kosztem.
- 15.6. Jeżeli nie można dokonać wyboru oferty w sposób, o którym mowa w ust. 15.5., zamawiający wzywa wykonawców, którzy złożyli te oferty, do złożenia w terminie określonym przez zamawiającego ofert dodatkowych zawierających nową cenę lub koszt.
- 15.7. Zamawiający nie przewiduje przeprowadzania dogrywki w formie aukcji elektronicznej.

ROZDZIAŁ 16

INFORMACJA O FORMALNOŚCIACH, JAKIE POWINNY ZOSTAĆ DOPELNIONE PO WYBORZE OFERTY W CELU ZAWARCIA UMOWY W SPRAWIE ZAMÓWIENIA PUBLICZNEGO

- 16.1. Wykonawca, którego oferta zostanie wybrana jako najkorzystniejsza, zostanie poinformowany o miejscu i terminie podpisania umowy, z tym, że zawarcie umowy nie może nastąpić wcześniej niż po upływie terminów przewidzianych w art. 308 ust. 2 ustawy Pzp.
- 16.2. Zamawiający zgodnie z art. 308 ust. 3 pkt 1 lit. a) ustawy Pzp może zawrzeć umowę w sprawie zamówienia publicznego przed upływem terminu, o którym mowa art. 308 ust. 2 ustawy PZP, jeżeli w postępowaniu o udzielenie zamówienia prowadzonym w trybie podstawowym złożono tylko jedną ofertę.
- 16.3. Osoby reprezentujące Wykonawcę przy podpisywaniu umowy powinny posiadać ze sobą dokumenty potwierdzające ich umocowanie do podpisania umowy, o ile umocowanie to nie będzie wynikać z dokumentów załączonych do oferty.
- 16.4. Przed zawarciem umowy w sprawie zamówienia publicznego Wykonawca, którego oferta została wybrana jako najkorzystniejsza, zobowiązany jest na wezwanie Zamawiającego przedstawić do wglądu umowę regulującą zasady współpracy w przypadku Wykonawców wspólnie ubiegających się o zamówienia (konsorcjum lub spółka cywilna). Umowa taka winna określać strony umowy, cel działania, sposób współdziałania, zakres prac przewidzianych do wykonania każdego z nich, solidarną odpowiedzialność za wykonanie zamówienia, oznaczenie czasu trwania konsorcjum (obejmującego okres realizacji przedmiotu zamówienia), wykluczenie możliwości wypowiedzenia umowy konsorcjum przez któregośkolwiek jego członków do czasu wykonania zamówienia.

- 16.5. Jeżeli Wykonawca, którego oferta została wybrana jako najkorzystniejsza, uchyla się od zawarcia umowy w sprawie zamówienia publicznego, Zamawiający może dokonać ponownego badania i oceny ofert spośród ofert pozostałych w postępowaniu Wykonawców oraz wybrać najkorzystniejszą ofertę albo unieważnić postępowanie.

ROZDZIAŁ 17 INFORMACJA NA TEMAT ZABEZPIECZENIA NALEŻYTEGO WYKONANIA UMOWY

Zamawiający nie wymaga od Wykonawcy do wniesienia zabezpieczenia należytego wykonania umowy.

ROZDZIAŁ 18 PROJEKTOWANE POSTANOWIENIA UMOWY W SPRAWIE ZAMÓWIENIA PUBLICZNEGO, KTÓRE ZOSTANĄ WPROWADZONE DO TREŚCI TEJ UMOWY

Projektowane postanowienia umowy w sprawie zamówienia publicznego, które zostaną wprowadzone do treści tej umowy, określone zostały w *Załączniku nr 5 (dla części 1 oraz dla części 2) do SWZ*.

ROZDZIAŁ 19 POUCZENIE O ŚRODKACH OCHRONY PRAWNEJ PRZYSŁUGUJĄCYCH WYKONAWCY W TOKU POSTĘPOWANIA O UDZIELENIE ZAMÓWIENIA

Wykonawcom, a także innemu podmiotowi, jeżeli ma lub miał interes w uzyskaniu zamówienia oraz poniósł lub może ponieść szkodę w wyniku naruszenia przez zamawiającego przepisów ustawy, przysługują środki ochrony prawnej na zasadach przewidzianych w Dziale IX ustawy PZP (art. 505 – 590 ustawy PZP).

ROZDZIAŁ 20 ZAKOŃCZENIE POSTĘPOWANIA

Zakończenie postępowania:

- 20.1. Postępowanie o udzielenie zamówienia kończy się:
 - 20.1.1. zawarciem umowy w sprawie zamówienia publicznego albo
 - 20.1.2. unieważnieniem postępowania.
- 20.2. O unieważnieniu postępowania o udzielenie zamówienia Zamawiający zawiadamia równocześnie wykonawców, którzy złożyli oferty - podając uzasadnienie faktyczne i prawne.
- 20.3. Zamawiający udostępnia niezwłocznie informacje, o których mowa w ust. 20.1. pkt 20.1.2., na stronie internetowej prowadzonego postępowania.
- 20.4. W przypadku unieważnienia postępowania o udzielenie zamówienia Zamawiający niezwłocznie zawiadamia Wykonawców, którzy ubiegali się o udzielenie zamówienia w tym postępowaniu, o wszczęciu kolejnego postępowania, które dotyczy tego samego przedmiotu zamówienia lub obejmuje ten sam przedmiot zamówienia.

ROZDZIAŁ 21
OBOWIĄZEK INFORMACYJNY WYNIKAJĄCY Z ART. 13 RODO

Na podstawie art. 19 ust. 1 PZP Zamawiający realizuje obowiązek informacyjny, o którym mowa w art. 13 ust. 1-3 rozporządzenia Parlamentu Europejskiego i Rady (UE) 2016/679 z dnia 27 kwietnia 2016 r. w sprawie ochrony osób fizycznych w związku z przetwarzaniem danych osobowych i w sprawie swobodnego przepływu takich danych oraz uchylenia dyrektywy 95/46/WE (ogólne rozporządzenie o ochronie danych) (Dziennik Urzędowy Unii Europejskiej z dnia 14 maja 2016 r. L 119/1) przekazując poniższe informacje:

Informacje podstawowe dotyczące przetwarzania Pani/Pana danych osobowych	
Administrator Danych Osobowych (ADO)	<p>Administratorem Pani/Pana danych osobowych jest Agencja Rozwoju Aglomeracji Wrocławskiej Spółka Akcyjna z siedzibą we Wrocławiu (50-062), przy pl. Solnym 14 (dalej: „Administrator”).</p> <p>Z Administratorem można skontaktować w następujący sposób:</p> <ul style="list-style-type: none"> ● listownie na adres: pl. Solny 14, 50-062 Wrocław; ● elektronicznie: araw@araw.pl; ● telefonicznie: 71 783 53 10.
Inspektor Ochrony Danych	<p>Administrator wyznaczył Inspektora Ochrony Danych, z którym można się kontaktować we wszystkich sprawach dotyczących przetwarzania Pani/Pana danych osobowych oraz korzystania z przysługujących Panu/Pani praw związanych z przetwarzaniem danych.</p> <p>Z Inspektorem można się kontaktować w następujący sposób:</p> <ul style="list-style-type: none"> ● listownie na adres: plac Solny 14, 50-062 Wrocław; ● przez e-mail: iod@araw.pl; ● telefonicznie: 71 783 53 10.
Cele przetwarzania Pani/Pana danych osobowych	<p>Pani/Pana dane będą przetwarzane na podstawie art. 6 ust. 1 lit. c RODO w celu związanym z postępowaniem o udzielenie zamówienia publicznego [„Usługa aktualizacji Systemu Informacji Miejskiej” Znak sprawy: ZP/TP/07/2023/ARAWSA]</p>
Okres przechowywania Pani/Pana danych osobowych	<p>Pani/Pana dane osobowe będą przechowywane, zgodnie z art. 78 ust. 1 PZP, przez okres 4 lat od dnia zakończenia postępowania o udzielenie zamówienia, a jeżeli okres obowiązywania umowy w sprawie zamówienia publicznego przekracza 4 lata, okres przechowywania obejmuje cały okres obowiązywania umowy w sprawie zamówienia publicznego.</p>
Podanie danych osobowych	<p>Obowiązek podania przez Panią/Pana swoich danych osobowych jest wymogiem ustawowym określonym w przepisach PZP związanym z udziałem w postępowaniu o udzielenie zamówienia publicznego. Konsekwencje niepodania określonych danych wynikają z PZP.</p>
Odbiorcy danych osobowych	<p>Odbiorcami Pani/Pana danych osobowych będą osoby lub podmioty, którym udostępniona zostanie dokumentacja postępowania w oparciu o art. 18 oraz art. 74 ust. 1 PZP.</p>
Przekazanie danych osobowych do państw trzecich	<p>Pani/Pana dane osobowe nie będą przekazywane do państw trzecich.</p>

Podejmowanie decyzji w sposób zautomatyzowany	W odniesieniu do Pani/Pana danych osobowych decyzje nie będą podejmowane w sposób zautomatyzowany (profilowanie).
Pani/Pana prawa związane z przetwarzaniem danych osobowych	<p>Przysługują Pani/Panu następujące prawa związane z przetwarzaniem danych osobowych:</p> <ul style="list-style-type: none"> ● prawo dostępu do danych (art. 15 RODO); ● prawo żądania sprostowania danych i ich uzupełnienia (art. 16 RODO), przy czym skorzystanie z tego prawa nie może skutkować zmianą wyniku postępowania o udzielenie zamówienia ani zmianą postanowień umowy w sprawie zamówienia publicznego w zakresie niezgodnym z ustawą; ● prawo do żądania ograniczenia przetwarzania danych (art. 18 ust. 1 RODO), przy czym pomimo żądania dane osobowe mogą być przetwarzane w celu ustalenia, dochodzenia lub obrony roszczeń, lub w celu ochrony praw innej osoby fizycznej lub prawnej, lub z uwagi na ważne względy interesu publicznego Unii lub państwa członkowskiego (art. 18 ust. 2 RODO) oraz mogą być przetwarzane do czasu zakończenia danego postępowania o udzielenie zamówienia publicznego (art. 19 ust. 3 PZP). <p>Nie przysługuje Pani/Panu:</p> <ul style="list-style-type: none"> ● prawo do usunięcia danych osobowych na podstawie art. 17 ust. 3 lit. b, d lub e RODO; ● prawo do przenoszenia danych osobowych, o którym mowa w art. 20 RODO; ● prawo sprzeciwu wobec przetwarzania danych osobowych na podstawie art. 21 RODO, gdyż podstawą prawną przetwarzania Pani/Pana danych osobowych jest art. 6 ust. 1 lit. c RODO.
Prawo wniesienia skargi	Ma Pani/Pan prawo wniesienia skargi dotyczącej niezgodności przetwarzania przekazanych danych osobowych z RODO do organu nadzorczego, którym jest Prezes Urzędu Ochrony Danych Osobowych z siedzibą ul. Stawki 2, 00-193 Warszawa.

Wykaz załączników do SWZ:

1. Załącznik nr 1 do SWZ – Formularz oferty,
2. Załącznik nr 2 do SWZ – wzór oświadczenia o niepodleganiu wykluczeniu oraz o spełnianiu warunków udziału w postępowaniu,
3. Załącznik nr 3 do SWZ – wzór wykazu usług,
4. Załącznik nr 4 do SWZ – wzór zobowiązania podmiotu do oddania do dyspozycji wykonawcy niezbędnych zasobów na okres korzystania z nich przy wykonywaniu zamówienia,
5. Załącznik nr 5 do SWZ – projekt umowy wraz z załącznikami (część 1 oraz część 2),
6. Załącznik nr 6 do SWZ – wykaz osób.

FORMULARZ OFERTY

Nazwa Wykonawcy (1) _____

Adres siedziby Wykonawcy _____

Numer NIP: _____

Numer REGON: _____

Numer KRS/CeiDG: _____

Wszelką korespondencję w sprawie niniejszego postępowania należy kierować na: _____

Numer telefonu do kontaktu _____

Osoba do kontaktu: _____

W przypadku Wykonawców występujących wspólnie należy wpisać dane każdego z tych Wykonawców, a nadto wskazać tego z nich, który reprezentuje Wykonawców w Postępowaniu (tzw. Lider konsorcjum, pełnomocnik Wykonawców wspólnie ubiegających się o udzielenie zamówienia).

W odpowiedzi na ogłoszenie w postępowaniu o udzielenie zamówienia publicznego, prowadzonym w trybie podstawowym pn.: „Usługa aktualizacji Systemu Informacji Miejskiej” Znak sprawy: ZP/TP/07/2023/ARAWSA prowadzonym przez Agencję Rozwoju Aglomeracji Wrocławskiej SA. składamy ofertę na wykonanie przedmiotu zamówienia w zakresie i na warunkach określonych w SWZ.

1. Oferujemy wykonanie przedmiotu zamówienia na następujących warunkach finansowych:

1) Dla części 1:

Brutto: _____ złotych

(słownie: _____ brutto)

podatek VAT wynosi _____ % czyli _____ złotych

Netto: _____ złotych

(słownie: _____ netto)

w tym cena za:

- a) **wydruk 480 (słownie: czterystu osiemdziesięciu) sztuk plakatów na papierze do podświetleń:**

Brutto: _____ złotych

(słownie: _____ brutto)

przy cenie wydruku 1 (słownie: jednej) sztuki plakatu wynoszącej: _____
_____ złotych brutto (słownie: _____ złotych brutto)

oraz

- b) **600 (słownie: sześćset) obsług Gabloty SIM:**

Brutto: _____ złotych

(słownie: _____ brutto)

przy cenie 1 (słownie: jednej) Obsługi Gabloty SIM wynoszącej:
_____ złotych brutto (słownie: _____ złotych brutto).

2) Dla części 2:

Brutto: _____ złotych

(słownie: _____ brutto)

podatek VAT wynosi _____ % czyli _____ złotych

Netto: _____ złotych

(słownie: _____ netto)

w tym cena za:

- a) **wydruk 1100 (słownie: jednego tysiąca stu) sztuk plakatów na folii backlight:**

Brutto: _____ złotych

(słownie: _____ brutto)

przy cenie wydruku 1 (słownie: jednej) sztuki plakatu wynoszącej: _____
_____ złotych brutto (słownie: _____ złotych brutto)

oraz

b) 2200 (słownie: dwóch tysięcy dwustu) obsługa Gabloty SIM:

Brutto: _____ złotych

(słownie: _____ brutto)

przy cenie 1 (słownie: jednej) Obsługi Gabloty SIM wynoszącej:
_____ złotych brutto (słownie: _____ złotych brutto).

3) Łączna cena dla części 1 oraz części 2 (6):

Brutto: _____ złotych

(słownie: _____ brutto)

podatek VAT wynosi _____ % czyli _____ złotych

Netto: _____ złotych

2. Oświadczamy, że dla potrzeb określonych w SWZ kryteriów dla części 1:

- 1) Maksymalny termin w jakim zobowiązuję się dokonać wydruku 30 Plakatów i 30 Obsług Gablot SIM wynosi _____ dni - **Kryterium nr 2,**
- 2) Maksymalny czas w jakim zobowiązuje się dokonać Obsługi (-ug) Gabloty SIM polegającej na wymianie w Gablocie SIM Plakatów, które uległy zniszczeniu na nowe wynosi _____ godzin - **Kryterium nr 3.**

3. Oświadczamy, że dla potrzeb określonych w SWZ kryteriów dla części 2:

- 1) Maksymalny termin w jakim zobowiązuję się dokonać wydruku 30 Plakatów i 30 Obsług Gablot SIM wynosi _____ dni - **Kryterium nr 2,**
- 2) Maksymalny czas w jakim zobowiązuje się dokonać Obsługi (-ug) Gabloty SIM polegającej na wymianie w Gablocie SIM Plakatów, które uległy zniszczeniu na nowe wynosi _____ godzin - **Kryterium nr 3.**

4. Informujemy, że wybór oferty nie będzie/będzie(2) prowadzić do powstania u Zamawiającego obowiązku podatkowego zgodnie z przepisami o podatku od towarów i usług.

5. Nazwa (rodzaj) towaru lub usługi, których dostawa lub świadczenie będzie prowadzić do powstania u Zamawiającego obowiązku podatkowego zgodnie z przepisami o podatku od towarów i usług (VAT):

Wartość ww. towaru lub usługi objętego obowiązkiem podatkowym Zamawiającego bez kwoty podatku od towarów i usług (VAT) wynosi: _____ złotych.

Stawka podatku od towaru i usług (VAT), która zgodnie z naszą wiedzą będzie miała zastosowanie to _____ %

6. Oświadczamy, że zapoznaliśmy się ze specyfikacją warunków zamówienia, w tym także z projektem umowy i uzyskaliśmy wszelkie informacje niezbędne do przygotowania niniejszej oferty. W przypadku wyboru naszej oferty zobowiązujemy się do zawarcia umowy zgodnej z niniejszą ofertą, na warunkach określonych w specyfikacji warunków zamówienia oraz w miejscu i terminie wyznaczonym przez Zamawiającego.
7. Oświadczamy, że uważamy się za związanych niniejszą ofertą przez czas wskazany w specyfikacji warunków zamówienia.
8. Oświadczamy, że zgodnie z wymaganiem Zamawiającego określonym w SWZ zobowiązuję (-emy) się do zatrudnienia na podstawie umowy o pracę, w sposób określony w art. 22 §1 ustawy z dnia 26 czerwca 1974 r. Kodeks pracy (Dz. U. z 2020 r. poz. 1320) na czas wykonywania określonej czynności we własnym przedsiębiorstwie lub przez podwykonawców, w sposób wskazany w SWZ oraz w projekcie umowy.
9. Oświadczamy, iż przedmiot zamówienia zamierzam wykonać (3):
 - samodzielnie
 - przy udziale podwykonawców:

Podwykonawca (firma lub nazwa, adres)	Zakres

10. Oświadczamy, że wypełniliśmy obowiązki informacyjne przewidziane w art. 13 lub art. 14 rozporządzenie Parlamentu Europejskiego i Rady (UE) 2016/679 z dnia 27 kwietnia 2016 r. w sprawie ochrony osób fizycznych w związku z przetwarzaniem danych osobowych i w sprawie swobodnego przepływu takich danych oraz uchylenia dyrektywy 95/46/WE (ogólne rozporządzenie o ochronie danych) (Dz. Urz. UE L 119 z 04.05.2016, str. 1) wobec osób fizycznych, od których dane osobowe bezpośrednio lub pośrednio pozyskaliśmy w celu ubiegania się o udzielenie zamówienia publicznego w niniejszym postępowaniu. (4)
11. Oświadczamy, że Wykonawca jest (5):
 - mikroprzedsiębiorstwem
 - małym przedsiębiorstwem
 - średnim przedsiębiorstwem
 - dużym przedsiębiorstwem
 - prowadzi jednoosobową działalność gospodarczą
 - jest osobą fizyczną nieprowadzącą działalności gospodarczej
 - inny rodzaj

12. Załącznikami do niniejszej oferty są:

- 1- *W przypadku Wykonawców występujących wspólnie należy wpisać dane każdego z tych Wykonawców, a nadto wskazać tego z nich, który reprezentuje Wykonawców w Postępowaniu (tzw. Lider konsorcjum, pełnomocnik Wykonawców wspólnie ubiegających się o udzielenie zamówienia),*
- 2- *Niepotrzebne skreślić,*
- 3- *Wybrać odpowiednio, niepotrzebne skreślić,*
- 4- *Skreślić jeśli nie dotyczy, tj. gdy Wykonawca nie przekazuje danych osobowych inne niż bezpośrednio jego dotyczących lub gdy zachodzi wyłączenie stosowania obowiązku informacyjnego, stosownie art. 13 ust. 4 lub art. 14 ust. 5 rozporządzenia Parlamentu Europejskiego i Rady (UE) 2016/679 z dnia 27 kwietnia 2016 r. w sprawie ochrony osób fizycznych w związku z przetwarzaniem danych osobowych i w sprawie swobodnego przepływu takich danych oraz uchylenia dyrektywy 95/46/WE (ogólne rozporządzenie o ochronie danych) (Dz. Urz. UE L119, str.1),*
- 5- *Zaznaczyć właściwe,*
- 6- *Wypełnić tylko w przypadku składania oferty dla części 1 oraz części 2.*

/miejsowość/

/data/

/czytelny podpis lub podpis z pieczęcią imienną osoby
(osób) uprawnionych do reprezentowania
Wykonawcy/



OŚWIADCZENIE WYKONAWCY
SKŁADANE NA PODSTAWIE ART. 125 UST. 1 USTAWY Z DNIA 11 WRZEŚNIA 2019 R.
PRAWO ZAMÓWIEŃ PUBLICZNYCH [ZWANEJ DALEJ TAKŻE „PZP”]
O NIEPODLEGANIU WYKLUCZENIU Z POSTĘPOWANIA
O UDZIELENIE ZAMÓWIENIA PUBLICZNEGO

Wykonawca [firma] *: _____

Adres siedziby Wykonawcy: _____

NIP: _____

Nr KRS/ CEiDG: _____

Imię i nazwisko osoby uprawnionej do reprezentowania Wykonawcy/ podstawa do reprezentacji: _____

Na potrzeby postępowania o udzielenie zamówienia publicznego pn.: „Usługa aktualizacji Systemu Informacji Miejskiej” Znak sprawy: ZP/TP/07/2023/ARAWSA prowadzonym przez Agencję Rozwoju Aglomeracji Wrocławskiej SA. oświadczam, że:

- 1) nie podlegam wykluczeniu z postępowania na podstawie art. 108 ust. 1 ustawy Pzp;
- 2) zachodzą w stosunku do mnie podstawy wykluczenia z postępowania na podstawie art. _____ ustawy Pzp (*podać mającą zastosowanie podstawę wykluczenia spośród wymienionych w art. 108 ust. 1 pkt 1, 2 i 5). Jeśli nie dotyczy należy wykreślić całe zdanie*);
- 3) nie podlegam wykluczeniu z postępowania na podstawie art. art. 7 ust. 1 ustawy z dnia 13 kwietnia 2022 r. o szczególnych rozwiązaniach w zakresie przeciwdziałania wspieraniu agresji na Ukrainę oraz służących ochronie bezpieczeństwa narodowego (Dz. U. z dnia 15 kwietnia 2022 r. poz. 835).
- 4) w związku z ww. okolicznością z pkt 2, na podstawie art. 110 ust. 2 ustawy Pzp podjąłem następujące środki naprawcze:



OŚWIADCZENIE WYKONAWCY
SKŁADANE NA PODSTAWIE ART. 125 UST. 1 USTAWY Z DNIA 11 WRZEŚNIA 2019 R.
PRAWO ZAMÓWIEŃ PUBLICZNYCH [ZWANEJ DALEJ TAKŻE „PZP”]
O SPELNIANIU WARUNKÓW UDZIAŁU W POSTĘPOWANIU

Oświadczam, że spełniam warunki udziału w postępowaniu określone przez Zamawiającego w Rozdziale 6 pkt. 6.4. Specyfikacji Warunków Zamówienia.

OŚWIADCZENIE DOTYCZĄCE PODMIOTU,
NA KTÓREGO ZASOBY POWOŁUJE SIĘ WYKONAWCA

Oświadczam, że w stosunku do następującego/-ych podmiotu/-ów, na którego/-ych zasoby powołuję się w niniejszym postępowaniu, tj.: _____

(podać pełną nazwę/firmę, adres, a także w zależności od podmiotu: NIP/PESEL, KRS/CEiDG)

nie zachodzą podstawy wykluczenia z postępowania o udzielenie zamówienia.

OŚWIADCZENIE DOTYCZĄCE PODWYKONAWCY NIEBĘDĄCEGO
PODMIOTEM, NA KTÓREGO ZASOBY POWOŁUJE SIĘ WYKONAWCA

Oświadczam, że w stosunku do następującego/ych podmiotu/ów, będącego/ych podwykonawcą/ami, tj.: _____

(podać pełną nazwę/firmę, adres, a także w zależności od podmiotu: NIP/PESEL, KRS/CEiDG)

nie zachodzą podstawy wykluczenia z postępowania o udzielenie zamówienia.

Oświadczam, że w stosunku do podmiotu:

(podać pełną nazwę/firmę, adres, a także w zależności od podmiotu: NIP/PESEL, KRS/CEiDG)

zachodzą podstawy wykluczenia z postępowania na podstawie art. _____ ustawy Pzp.

(podać mającą zastosowanie podstawę wykluczenia)

Jednocześnie oświadczam, że w związku z ww. okolicznością, na podstawie art. 110 ust. 2 ustawy Pzp, podjęte zostały następujące środki naprawcze:

OŚWIADCZENIE DOTYCZĄCE PODANYCH INFORMACJI

Oświadczam, że wszystkie informacje podane w powyższych oświadczeniach są aktualne i zgodne z prawdą oraz zostały przedstawione z pełną świadomością konsekwencji wprowadzenia Zamawiającego w błąd przy przedstawianiu informacji.

/miejsowość/

/data/

*/czytelny podpis lub podpis z pieczęcią imienną osoby
(osób) uprawnionych do reprezentowania Wykonawcy/*

- * *W przypadku Wykonawców występujących wspólnie należy wpisać dane każdego z tych Wykonawców, a nadto wskazać tego z nich, który reprezentuje Wykonawców w Postępowaniu (tzw. Lider konsorcjum, pełnomocnik Wykonawców wspólnie ubiegających się o udzielenie zamówienia).*



WYKAZ USŁUG ¹

(wykonanych lub wykonywanych) zgodnie z zapisami SWZ,
składany na potrzeby postępowania o udzielenie zamówienia pn.:

„Usługa aktualizacji Systemu Informacji Miejskiej”

Znak sprawy: ZP/TP/07/2023/ARAW SA

Oświadczam, że wykonywaliśmy (wykonujemy):

Lp.	Przedmiot USŁUG <i>/nazwa i krótki opis zamówienia pozwalający na stwierdzenie czy został spełniony warunek określony w rozdziale 6 pkt. 6.4. SWZ</i>	Podmiot na rzecz, którego usługa została wykonana lub jest wykonywana	Termin realizacji od - do (dzień - miesiąc - rok)	Wartość brutto zamówienia w złotych	Doświadczenie własne Wykonawcy / Wykonawca polega na wiedzy i doświadczeniu innych podmiotów ²
1					Własne / oddane do dyspozycji ³ ⁴
2					Własne / oddane do dyspozycji ³ ⁴
3					Własne / oddane do dyspozycji ³ ⁴

UWAGA: Wykonawca jest zobowiązany wypełnić wszystkie rubryki podając kompletne, jednoznaczne i nie budzące wątpliwości informacje, z których wynikać będzie spełnianie opisanego w rozdziale 6 pkt. 6.4. SWZ warunku.

Wykonawca do wymienionych powyżej usług zobowiązany jest załączyć dowody określające czy usługi zostały wykonane lub są wykonywane należycie.

Prawdziwość powyższych danych potwierdzam własnoręcznym podpisem świadom odpowiedzialności karnej z art. 297 kodeksu karnego.

/miejscowość/

/data/

/czytelny podpis lub podpis z pieczęcią imienną osoby
(osób) uprawnionych do reprezentowania
Wykonawcy /

- 1 - treść Wykazu może być dowolnie modyfikowana przez Wykonawcę;
- 2 - w przypadku polegania na zdolnościach zawodowych innego podmiotu Wykonawca zobowiązany jest dołączyć, w szczególności zobowiązania innych podmiotów do oddania Wykonawcy do dyspozycji niezbędnych zasobów na okres korzystania z nich przy wykonywaniu zamówienia;
- 3 - niewłaściwe skreślić;
- 4 - podać dane podmiotu, na którego zasobach polega Wykonawca.

**ZOBOWIĄZANIE DO ODDANIA WYKONAWCY
DO DYSPOZYCJI NIEZBĘDNYCH ZASOBÓW NA POTRZEBY WYKONANIA
ZAMÓWIENIA**

(Nazwa i adres podmiotu udostępniającego zasoby)

Działając w imieniu _____
z siedzibą w _____ oświadczam, że ww. podmiot trzeci
zobowiązuje się, na zasadzie art. 118 ustawy z dnia 11 września 2019 r. Prawo zamówień
publicznych (tekst jedn. Dz. U. z 2021 r. poz. 1129 z późn. zm.) udostępnić wykonawcy
przystępującemu do postępowania w sprawie zamówienia publicznego prowadzonego w trybie
podstawowym, którego przedmiotem jest „Usługa aktualizacji Systemu Informacji
Miejskiej” Znak sprawy: ZP/TP/07/2023/ARAWSA prowadzonym przez Agencję Rozwoju
Aglomeracji Wrocławskiej SA. (dalej: „Postępowanie”) tj.:

_____ z siedzibą w _____
_____ (dalej: „Wykonawca”),
następujące zasoby:

- _____;

na potrzeby spełnienia przez Wykonawcę następujących warunków udziału w Postępowaniu:

Wykonawca będzie mógł wykorzystywać ww. zasoby przy wykonywaniu zamówienia
w następujący sposób:

W wykonywaniu zamówienia będziemy uczestniczyć w następującym czasie i zakresie:

Ww. podmiot trzeci, na zdolnościach którego wykonawca polega w odniesieniu do warunków
udziału w postępowaniu dotyczących wykształcenia, kwalifikacji zawodowych lub
doświadczenia, zrealizuje usługi, których wskazane zdolności dotyczą.

Z Wykonawcą łączyć nas będzie _____
_____.

/miejsowość/

/data/

/podpis/

Umowa nr _____
z dnia _____ - _____ - 2023 roku

zawarta we Wrocławiu pomiędzy:

Agencją Rozwoju Aglomeracji Wrocławskiej Spółka Akcyjna z siedzibą we Wrocławiu, pl. Solny 14, 50-062 Wrocław, dla której Sąd Rejonowy dla Wrocławia-Fabrycznej we Wrocławiu, VI Wydział Gospodarczy Krajowego Rejestru Sądowego przechowuje dokumentację spółki, wpisaną do Rejestru Przedsiębiorców Krajowego Rejestru Sądowego pod numerem KRS 248319, NIP: 897 - 171 - 03 - 46, kapitał zakładowy w wysokości 36 094 990,00 zł wpłacony w całości, którą reprezentuje:

w dalszej części Umowy „Zamawiającym”

a

w dalszej części Umowy „Wykonawcą”,
zwane łącznie „Stronami” lub oddzielnie „Stroną”.

§ 1.

Postanowienia ogólne

Strony zgodnie oświadczają, że umowa została zawarta w wyniku rozstrzygniętego postępowania o udzielenie zamówienia publicznego prowadzonego w trybie podstawowym na podstawie art. 275 pkt 1 ustawy z dnia 11 września 2019 r. - Prawo zamówień publicznych (t.j. Dz. U. z 2022 r., poz. 1710 z późn. zm.), zwanej dalej „ustawą Pzp”.

Projekt umowy dla części 1 oraz części 2. Projekt umowy zostanie dostosowany odpowiednio do danej części.

§ 2.

Przedmiot Umowy

1. Przedmiotem umowy dla części 1 oraz części 2 jest usługa polegająca na aktualizacji gablot Systemu Informacji Miejskiej, tj. Obsługa Gablot SIM umiejscowionych na terenie gminy Wrocław oraz wydruk plakatów (**Przedmiot Umowy**).
2. W niniejszej umowie (Umowa) następujące pojęcia będą miały znaczenie zgodne z podanymi poniżej definicjami:
 - 1) System Informacji Miejskiej (SIM) - sieć dwustronnych gablot, w których znajdują się mapy Wrocławia w 119 lokalizacjach na terenie gminy Wrocław (**Załącznik nr 1 do umowy: Lista lokalizacji**),
 - 2) Gablota SIM – pojedyncza lokalizacja w ramach sieci SIM znajdująca się na terenie gminy Wrocław (**Załącznik nr 2 do umowy: SIM_wygląd i SIM_wymiary**),
 - 3) Mapa – mapa umieszczona w Gablocie SIM podlegająca demontażowi i przechowaniu przez Wykonawcę oraz ewentualnemu ponownemu montażowi,
 - 4) Plakat – plakat podlegający drukowi i montażowi (zawieszeniu) przez Wykonawcę oraz ewentualnej wymianie lub ewentualnemu demontażowi,

- 5) Obsługa Gabloty SIM – czynności realizowane przez Wykonawcę na podstawie zgłoszenia Zamawiającego, obejmujące, w zależności od zgłoszenia:
 - a) demontaż zawieszony wcześniej w Gablocie SIM Mapy (w sposób nie niszczący Gablot SIM) , a następnie montaż Plakatu na określony czas
albo
 - b) demontaż zawieszony wcześniej w Gablocie SIM Plakatu i montaż nowego Plakatu na określony czas
albo
 - c) demontaż zawieszony wcześniej w Gablocie SIM Plakatu i montaż Mapy
albo
 - d) wymianę zawieszony wcześniej w Gablocie SIM Plakatu, który uległ zniszczeniu na nowy.
3. Przedmiot Umowy będzie realizowany sukcesywnie, zgodnie z zapotrzebowaniem Zamawiającego, na podstawie zgłoszeń Zamawiającego przesłanych Wykonawcy.
4. W ramach Przedmiotu Umowy Wykonawca na podstawie każdorazowo przesłanego przez Zamawiającego zgłoszenia zobowiązuje się, w zależności od treści zgłoszenia, do:
 - 1) wykonania wydruku Plakatu (-ów) i wykonania Obsługi (-ug) Gabloty SIM w zakresie sprecyzowanym w zgłoszeniu
lub
 - 2) wykonania Obsługi (-ug) Gabloty SIM w zakresie sprecyzowanym w zgłoszeniu.
5. Część 1 – Specyfikacja techniczna plakatu (-ów):
 - 1) 181 cm wysokości i 121 cm szerokości,
 - 2) materiał: **papier** do podświetleń, minimum 135 g.
6. Część 2 – Specyfikacja techniczna plakatu (-ów):
 - 1) 181 cm wysokości i 121 cm szerokości,
 - 2) materiał: **folia** backlight (backlite).
7. W ramach jednego zgłoszenia Zamawiający:
 - 1) prześle Wykonawcy do wydruku wzór lub wzory Plakatu (-ów) w formie pliku w formacie .pdf;
 - 2) prześle listę lokalizacji, w których znajdują się Gabloty SIM podlegające Obsłudze w ramach zgłoszenia.
8. Zgłoszenia kierowane są na adres mailowy Wykonawcy, o którym mowa w §14 ust. 1 niniejszej umowy.
9. Zgłoszenie uważa się za przyjęte do realizacji z chwilą wyraźnego potwierdzenia jego przyjęcia przez Wykonawcę, które przesłane zostanie na adres mailowy Zamawiającego, o którym mowa w §14 ust. 1 niniejszej umowy.
10. Zamawiający oświadcza, że przed każdym zgłoszeniem złoży wniosek do Zarządu Dróg i Utrzymania Miasta o wydanie zgody na umieszczenie Plakatów w Gablotach SIM. Zgłoszeniem objęte będą wyłącznie Gabloty SIM, co do których Zamawiający uzyska wcześniej zgodę Zarządu Dróg i Utrzymania Miasta na umieszczenie reklam w pasie drogowym; opłata z zajęcia pasa drogowego uiszczana będzie przez Zamawiającego.
11. Część 1 – Zamawiający w okresie trwania Umowy może zlecić Wykonawcy:
 - 1) wydruk maksymalnie 480 (słownie: czterystu osiemdziesięciu) sztuk plakatów na papierze do podświetleń,
 - 2) maksymalnie 600 (słownie: sześćset) Obsług Gabloty SIM.
12. Część 2 – Zamawiający w okresie trwania Umowy może zlecić Wykonawcy:
 - 1) wydruk maksymalnie 1100 (słownie: tysiąca stu) sztuk plakatów na folii backlight,
 - 2) maksymalnie 2200 (słownie: dwa tysiące dwieście) Obsług Gabloty SIM.
13. Deklarowany dla części 1 przez Wykonawcę (maksymalny) termin, w jakim zobowiązuje się dokonać wydruku 30 Plakatów i 30 Obsług Gabloty SIM zgodnie ze złożoną ofertą - wynosi _____ dni.

14. Deklarowany dla części 2 przez Wykonawcę (maksymalny) termin, w jakim zobowiązuje się dokonać wydruku 30 Plakatów i 30 Obsług Gabloty SIM zgodnie ze złożoną ofertą - wynosi _____ dni.
15. W okresie trwania Umowy Zamawiający może co najmniej 20 razy zgłosić do wydruku w ramach jednego zgłoszenia 50 Plakatów i 50 Obsług Gablot SIM. Wykonawca wykona ww. zgłoszenie w terminie 7 dni od dnia zgłoszenia przez Zamawiającego. Pozostałe zgłoszenia w okresie obowiązywania umowy obejmować będą mniejsze ilości wydruków oraz Obsług Gabloty SIM.
16. Deklarowany dla części 1 przez Wykonawcę (maksymalny) czas, w jakim zobowiązuje się dokonać Obsługi (-ug) Gabloty SIM polegającej na wymianie w Gablocie SIM Plakatów, które uległy zniszczeniu na nowe - zgodnie ze złożoną ofertą - wynosi _____ godzin.
17. Deklarowany dla części 2 przez Wykonawcę (maksymalny) czas, w jakim zobowiązuje się dokonać Obsługi (-ug) Gabloty SIM polegającej na wymianie w Gablocie SIM Plakatów, które uległy zniszczeniu na nowe - zgodnie ze złożoną ofertą - wynosi _____ godzin.
18. W ramach umowy Zamawiający zamówi minimalnie 15% wartości brutto Umowy.
19. W ramach umowy Zamawiający zamówi maksymalnie 100% wartości brutto Umowy.

§ 3.

Okres obowiązywania Umowy

Umowa dla części 1 oraz dla części 2 zostaje zawarta na czas określony od dnia zawarcia Umowy do dnia 29 lutego 2024 r. lub do wyczerpania wartości przedmiotu umowy.

§ 4.

Współpraca Stron

1. Strony zobowiązują się do zapewnienia współpracy we wszystkich kwestiach dotyczących i objętych Przedmiotem Umowy.
2. Strony zobowiązują się do zapewnienia sobie nawzajem koniecznego dostępu do wszelkich danych, źródeł informacji, osób, dokumentów, niezbędnych do prawidłowego i należytego wykonania usług objętych Umową, w zakresie w jakim druga Strona dysponuje takimi osobami, dokumentami lub informacjami.
3. Strony zobowiązują się do udzielenia niezbędnych informacji (dokumentów) związanych z wykonywaniem Umowy, w przypadku gdy zaistnieje konieczność dostarczenia takich informacji.
4. Wykonawca oświadcza, iż przyjmuje do wiadomości i godzi się na to, że dotyczące go dane, w tym dane osobowe (imię i nazwisko/nazwa), data Umowy, jej przedmiot, numer, data obowiązywania oraz wartość wynagrodzenia brutto mogą zostać udostępnione osobom trzecim w przypadku obowiązku Zamawiającego udzielenia informacji publicznej.

§ 5.

Obowiązki Wykonawcy

1. Wykonawca będzie wykonywać obowiązki samodzielnie bez stałego i bezpośredniego kierownictwa i nadzoru ze strony Zamawiającego, na własną odpowiedzialność i ryzyko. Zamawiający nie ponosi odpowiedzialności wobec osób trzecich za działania lub zaniechania Wykonawcy związane z realizacją Przedmiotu Umowy.
2. Wykonawca zobowiązuje się do sumiennego i starannego wykonywania obowiązków wynikających z Umowy, z zachowaniem najwyższego stopnia staranności, w tym m.in. do:
 - 1) dbania o dobre imię i interesy Zamawiającego, a także o jego pozytywny wizerunek, w szczególności biorąc pod uwagę zakres obowiązków Wykonawcy,
 - 2) należytego współdziałania z pracownikami i osobami współpracującymi z Zamawiającym, w celach związanych z realizacją Przedmiotu Umowy,
 - 3) przestrzegania przepisów związanych z ochroną danych osobowych, przepisów bhp, p-poż oraz innych obowiązujących przepisów,

- 4) dbania i ochrony mienia Zamawiającego, z którego Wykonawca korzysta w związku ze świadczeniem usług i wykorzystywania go wyłącznie w celach realizacji Przedmiotu Umowy, zgodnie z przeznaczeniem tego mienia i jego właściwościami,
 - 5) przekazywania ustnie lub sporządzania na piśmie informacji o zakresie i sposobie realizacji Umowy – na życzenie Zamawiającego lub osób działających w jego imieniu,
 - 6) przechowywania w okresie realizacji Przedmiotu Umowy (czas ekspozycji) map, które znajdowały się w gablocie przed wyklejeniem plakatu oraz plakatów Zamawiającego,
 - 7) poddania się wewnętrznym procedurom kontrolnym stosowanym u Zamawiającego.
3. Po stronie Wykonawcy będzie przechowywanie wydrukowanych plakatów oraz zdemontowanych map lub plakatów. Na wezwanie Zamawiającego plakaty zostaną dostarczone pod wskazany adres na terenie Wrocławia.
 4. Zamawiający jest uprawniony do kontroli sposobu realizacji Umowy i do udzielania Wykonawcy wskazówek co do sposobu jej realizacji.
 5. Wykonawca zobowiązuje się do natychmiastowego powiadomienia Zamawiającego o niemożności wykonania Umowy z jakiegokolwiek powodu, np. choroby.
 6. Wykonawca nie jest upoważniony do zaciągania w imieniu lub na rzecz Zamawiającego jakichkolwiek zobowiązań ani zawierania jakichkolwiek umów w imieniu lub na rzecz Zamawiającego bez uprzedniego uzyskania stosownego upoważnienia na piśmie.
 7. Wykonawca oświadcza, że posiada niezbędną wiedzę, umiejętności, doświadczenie oraz zasoby ludzkie, ekonomiczne i techniczne konieczne do wykonania Przedmiotu Umowy i zobowiązuje się wykonywać Umowę ze szczególną starannością z uwzględnieniem obowiązujących przepisów prawa, profesjonalnego charakteru swojej działalności oraz dbając o interesy Zamawiającego oraz nie istnieją żadne przeszkody prawne lub faktyczne uniemożliwiające lub utrudniające realizację Umowy.
 8. Wykonawca zobowiązuje się do realizacji Przedmiotu Umowy zgodnie z zawartą Umową, warunkami Specyfikacji Warunków Zamówienia oraz ofertą Wykonawcy.

§ 6.

Wynagrodzenie

1. Maksymalne wynagrodzenie Wykonawcy z tytułu niniejszej umowy wynosi _____ zł brutto (słownie: _____ złotych brutto), zgodnie z zaproponowaną przez Wykonawcę kwotą ofertową.

1) Ww. kwota obejmuje cenę dla części 1 za:

- a) wydruk 480 (słownie: czterystu osiemdziesięciu) sztuk plakatów na papierze do podświetleń:**

Brutto: _____ złotych

(słownie: _____ brutto)

przy cenie wydruku 1 (słownie: jednej) sztuki plakatu wynoszącej: _____ złotych brutto

(słownie: _____ złotych brutto)

oraz

- b) 600 (słownie: sześćset) obsługa Gabloty SIM:**

Brutto: _____ złotych

(słownie: _____ brutto)

przy cenie **1 (słownie: jednej) Obsługi Gabloty SIM** wynoszącej: _____ złotych brutto

(słownie: _____ złotych brutto).

2) Ww. kwota obejmuje cenę **dla części 2** za:

a) wydruk 1100 (słownie: jednego tysiąca stu) sztuk plakatów na folii backlight:

Brutto: _____ złotych

(słownie: _____ brutto)

przy cenie wydruku **1 (słownie: jednej) sztuki plakatu** wynoszącej: _____ złotych brutto

(słownie: _____ złotych brutto)

oraz

b) 2200 (słownie: dwóch tysięcy dwustu) obsługa Gabloty SIM:

Brutto: _____ złotych

(słownie: _____ brutto)

przy cenie **1 (słownie: jednej) Obsługi Gabloty SIM** wynoszącej: _____ złotych brutto

(słownie: _____ złotych brutto).

2. Wynagrodzenie, o którym mowa w ust. 1, wyczerpuje wszelkie roszczenia z tytułu wykonania Przedmiotu Umowy przez Wykonawcę.
3. Wynagrodzenie Wykonawcy będzie obejmować wszystkie koszty realizacji Przedmiotu Umowy z uwzględnieniem wszystkich opłat i podatków.
4. Zamawiający w związku z realizacją Przedmiotu Umowy nie jest obowiązany do zapłaty jakichkolwiek innych kwot, niż wynikające z Umowy.
5. Wykonawca może powoływać się na zmiany cen po zawarciu Umowy w przypadku określonym w § 13 Umowy.
6. Podstawą wystawienia faktury VAT przez Wykonawcę jest zgodnie podpisany przez Strony bez zastrzeżeń Protokół odbioru potwierdzający wykonanie zgłoszenia w ramach Przedmiotu Umowy. Protokół odbioru zostanie sporządzony w terminie 7 dni od dnia zrealizowania zgłoszenia w ramach Przedmiotu Umowy oraz dostarczeniu dokumentacji fotograficznej potwierdzającej jej realizację.
7. Zapłata wynagrodzenia Wykonawcy za wykonanie zadania w ramach Przedmiotu Umowy, określonego w ust. 6, następować będzie po wykonaniu zgłoszenia, na podstawie prawidłowo wystawionych faktur VAT przez Wykonawcę.
8. Wykonawca wystawi fakturę VAT w terminie **7 dni** od dnia podpisania przez Strony Protokołu odbioru, o którym mowa w ust. 6.
9. Płatność nastąpi przelewem na konto Wykonawcy wskazane na fakturze, w ciągu **30 dni** od dnia otrzymania przez Zamawiającego prawidłowo wystawionej pod względem formalnym i rachunkowym faktury na Zamawiającego za wykonanie Przedmiotu Umowy.
10. Strony za dzień zapłaty wskazują dzień obciążenia rachunku bankowego Zamawiającego kwotą należną Wykonawcy.
11. Wykonawca może scedować na osobę trzecią należne mu z niniejszej Umowy wierzytelności wyłącznie za pisemną zgodą Zamawiającego.

12. Wykonawca będzie składał fakturę VAT drogą elektroniczną na adres mailowy: araw@araw.pl, lub drogą pocztową na adres siedziby Zamawiającego.
13. Zamawiający dopuszcza przyjmowanie faktur ustrukturyzowanych za pośrednictwem platformy dostępnej pod adresem:
https://brokerpefexpert.efaktura.gov.pl,
adres PEF: NIP 897-171-03-46.
14. Fakturę VAT Wykonawca wystawi zgodnie z poniższymi danymi:

Agencja Rozwoju Aglomeracji Wrocławskiej
Plac Solny 14,
50 – 062 Wrocław
NIP: 897 – 171 – 03 – 46

15. Wykonawca zobowiązany jest do wystawienia faktury w sposób zgodny z obowiązującymi przepisami ustawy z dnia 11 marca 2004 r. o podatku od towarów i usług (t.j. Dz. U. z 2022 r. poz. 931 z późn. zm.), ze szczególnym uwzględnieniem przepisów dotyczących mechanizmu podzielonej płatności, pod rygorem wstrzymania się przez Zamawiającego z zapłatą wynagrodzenia do czasu wystawienia faktury w sposób prawidłowy. W wypadku wstrzymania się z płatnością z przyczyn opisanych powyżej Wykonawcy nie będą przysługiwały odsetki za opóźnienie w płatności. Za wszelkie szkody powstałe w związku z naruszeniem zapisów niniejszego ustępu odpowiada w pełnej wysokości Wykonawca.
16. Faktury powinny być wystawiane i przesyłane do Zamawiającego w formie papierowej lub elektronicznej w ramach wysyłania ustrukturyzowanych faktur elektronicznych do Zamawiającego zgodnie z postanowieniami ustawy z dnia 09 listopada 2018 r. o elektronicznym fakturowaniu w zamówieniach publicznych, koncesjach na roboty budowlane lub usługi oraz partnerstwie publiczno- prywatnym (t.j. Dz. U. z 2020 r. poz. 1666 z późn. zm.). **Adres PEF Zamawiającego: 897 – 171 – 03 – 46**

§ 7.

Podwykonawstwo

1. Wykonawca oświadcza, iż Przedmiot Umowy wykona siłami własnymi – *zgodnie z oświadczeniem złożonym w ofercie.*
2. Wykonawca oświadcza, iż część zakresu Przedmiotu Umowy zrealizuje z udziałem podwykonawców – *zgodnie z oświadczeniem złożonym w ofercie.*
3. Zakres Przedmiotu Umowy, który Wykonawca będzie wykonywał za pomocą podwykonawców:
1) _____
2) _____
4. Zlecenie wykonania części Przedmiotu Umowy podwykonawcom nie zmienia zobowiązań Wykonawcy wobec Zamawiającego za wykonanie tej części Przedmiotu Umowy. Wykonanie prac w podwykonawstwie nie zwalnia Wykonawcy z odpowiedzialności za wykonanie obowiązków wynikających z Umowy i obowiązujących przepisów prawa.
5. Wykonawca jest odpowiedzialny za działania, zaniechanie działań, uchybienie i zaniedbania podwykonawców i ich pracowników (działania zawinione i niezawinione), w takim stopniu jakby to były jego własne działania czy uchybienia.
6. Rozliczenie z podwykonawcami prowadzi Wykonawca. Zamawiający nie odpowiada za zobowiązania finansowe Wykonawcy wobec jego podwykonawców.
7. Wykonawca zobowiązuje się przedstawić listę podwykonawców w terminie 3 dni od chwili nawiązania z nimi współpracy w ramach realizacji Umowy.

§ 8.

Postanowienia Umowy dotyczące weryfikacji zatrudnienia pracowników

1. Zamawiający w związku z zastosowaniem klauzuli społecznej na podstawie art. 95 ust. 1 ustawy Pzp wymaga od Wykonawcy i podwykonawcy zatrudnienia osób wykonujących czynności w zakresie realizacji Umowy na podstawie stosunku pracy.
2. Wykonawca lub podwykonawca zobowiązuje się do zatrudnienia na podstawie stosunku pracy w sposób określony w art. 22 § 1 ustawy z dnia 26 czerwca 1974 r. Kodeks pracy (t.j. Dz. U. z 2022 r. poz. 1510 z późn. zm.), pracowników wykonujących następujące czynności w zakresie druku, montażu oraz demontażu plakatów.
3. W odniesieniu do osób wymienionych w ust. 2, Zamawiający wymaga udokumentowania przez Wykonawcę, w terminie do 7 dni roboczych od dnia zawarcia Umowy, zatrudnienia na podstawie stosunku pracy poprzez przedłożenie Zamawiającemu:
 - 1) Oświadczenia zatrudnionego pracownika lub
 - 2) Oświadczenia Wykonawcy lub podwykonawcy o zatrudnieniu na podstawie umowy o pracę lub
 - 3) Innych dokumentów, zawierających informacje, w tym dane osobowe, niezbędne do weryfikacji zatrudnienia na podstawie umowy o pracę, w szczególności imię i nazwisko zatrudnionego pracownika, datę zawarcia umowy o pracę, rodzaj umowy o pracę oraz zakres obowiązków pracownika.
4. W przypadku zmiany osób zatrudnionych przez Wykonawcę lub podwykonawcę do wykonywania czynności, o których mowa w ust. 2, Wykonawca jest zobowiązany do przedłożenia stosownych dokumentów, dotyczących nowego pracownika, w terminie 7 dni roboczych od dnia rozpoczęcia wykonywania przez tę osobę czynności, o których mowa w ust. 3 Umowy.
5. Zamawiający zastrzega sobie prawo do wykonywania czynności kontrolnych wobec Wykonawcy w kwestii spełniania przez Wykonawcę lub podwykonawcę wymogu zatrudnienia na podstawie stosunku pracy osób wykonujących czynności, o których mowa w ust. 2, w całym okresie obowiązywania Umowy. Zamawiający uprawniony jest w szczególności do żądania aktualnych oświadczeń i dokumentów, o których mowa w ust. 3 pkt 1), 2) oraz 3).
6. Z tytułu:
 - 1) niespełnienia przez Wykonawcę lub podwykonawcę wymogu zatrudnienia do realizacji zamówienia osób przez niego wskazanych w sposób, o którym mowa w ust. 2,
 - 2) niezłożenia przez Wykonawcę w wyznaczonym przez Zamawiającego terminie żądanych przez Zamawiającego dowodów w celu potwierdzenia spełnienia przez Wykonawcę lub podwykonawcę wymogu zatrudnienia zgodnie z ust. 3 oraz ust. 4,Zamawiający przewiduje sankcję w postaci obowiązku zapłaty przez Wykonawcę kary umownej w wysokości i według zasad określonych w §9.
7. Ust. 1-6 nie mają zastosowania w sytuacji, kiedy Wykonawca jest osobą fizyczną lub przedsiębiorcą prowadzącym indywidualną działalność gospodarczą i czynności, o których mowa w ust. 2, będzie wykonywał sam bez udziału zatrudnionych przez niego pracowników.
8. W przypadku, gdy Wykonawca jest osobą fizyczną lub przedsiębiorcą prowadzącym indywidualną działalność gospodarczą, składa Zamawiającemu w terminie do 7 dni roboczych od dnia zawarcia Umowy oświadczenie potwierdzające fakt, iż jest osobą fizyczną lub przedsiębiorcą prowadzącym indywidualną działalność gospodarczą oraz oświadczenie, iż czynności wskazane przez Zamawiającego w ust. 2 niniejszego paragrafu będzie wykonywał sam bez udziału zatrudnionych przez niego pracowników.
9. Z tytułu niezłożenia przez Wykonawcę w wyznaczonym przez Zamawiającego terminie żądanego oświadczenia Zamawiający przewiduje sankcję w postaci obowiązku zapłaty przez Wykonawcę kary umownej w wysokości i według zasad określonych w §9.

§ 9.

Kary Umowne

1. Wykonawca zobowiązany jest do zapłaty na rzecz Zamawiającego kary umownej:
 - 1) w razie odstąpienia od Umowy z przyczyn leżących po stronie Wykonawcy, Wykonawca zapłaci Zamawiającemu karę umowną w wysokości 5% kwoty maksymalnego wynagrodzenia brutto, o którym mowa w §6 ust. 1 Umowy,
 - 2) w razie odstąpienia od Umowy z przyczyn leżących po stronie Zamawiającego, Zamawiający zapłaci Wykonawcy karę umowną w wysokości 5% kwoty maksymalnego wynagrodzenia brutto, o którym mowa w §6 ust. 1 Umowy,
 - 3) za każdy dzień zwłoki w realizacji wydruku 30 Plakatów i 30 Obsług Gabloty SIM ponad zadeklarowany przez Wykonawcę termin, o którym mowa w §2 ust.13 w wysokości 100,00 zł brutto (słownie: sto złotych brutto),
 - 4) za każdy dzień zwłoki w realizacji wydruku 30 Plakatów i 30 Obsług Gabloty SIM ponad zadeklarowany przez Wykonawcę termin, o którym mowa w §2 ust.14 w wysokości 100,00 zł brutto (słownie: sto złotych brutto),
 - 5) za każdy dzień zwłoki w realizacji wymiany w Gablocie SIM Plakatów, które uległy zniszczeniu na nowe ponad zadeklarowany przez Wykonawcę czas, o którym mowa w §2 ust. 16 w wysokości 100,00 zł brutto (słownie: sto złotych brutto),
 - 6) za każdy dzień zwłoki w realizacji wymiany w Gablocie SIM Plakatów, które uległy zniszczeniu na nowe ponad zadeklarowany przez Wykonawcę czas, o którym mowa w §2 ust. 17 w wysokości 100,00 zł brutto (słownie: sto złotych brutto),
 - 7) za każde naruszenie §8 ust.2 lub ust. 3 lub ust. 4 Wykonawca zapłaci 1% wynagrodzenia brutto, o którym mowa w §6 ust. 1 za każdy dzień odmowy podania danych uniemożliwiających identyfikację osób zatrudnionych przy wykonywaniu Umowy jak również przedłożenia Zamawiającemu oświadczenia, o którym mowa w §8 ust. 8,
 - 8) w wysokości 500,00 zł brutto (słownie: pięćset złotych brutto) za każdy przypadek niezgodnego z umową świadczenia Usługi, w szczególności za użycie innego materiału niż to zostało zawarte w §2 ust. 5 Umowy,
 - 9) w wysokości 500,00 zł brutto (słownie: pięćset złotych brutto) za każdy przypadek niezgodnego z umową świadczenia Usługi, w szczególności za użycie innego materiału niż to zostało zawarte w §2 ust. 6 Umowy,
 - 10) w przypadku naruszenia przez Wykonawcę postanowień w zakresie zachowania poufności, Zamawiający uprawniony jest do dochodzenia kary umownej w kwocie 5 000,00 zł brutto (słownie: pięć tysięcy złotych brutto), za każde naruszenie obowiązku poufności.
2. Zamawiający zastrzega sobie prawo do dochodzenia odszkodowania przewyższającego wysokość kar umownych, na zasadach ogólnych Kodeksu cywilnego.
3. Zamawiającemu przysługuje prawo potrącenia zastrzeżonych kar umownych z wynagrodzenia należnego Wykonawcy.
4. Maksymalna wysokość wszystkich kar umownych nie może przekroczyć 40% wartości maksymalnego wynagrodzenia brutto określonego w §6 ust. 1 Umowy.

§ 10.

Odstąpienie i wypowiedzenie Umowy

1. Każda ze Stron ma prawo rozwiązać Umowę w drodze wypowiedzenia z zachowaniem dwutygodniowego okresu wypowiedzenia oraz formy pisemnej pod rygorem nieważności.
2. W razie zaistnienia istotnej zmiany okoliczności powodującej, że wykonanie Umowy nie leży w interesie publicznym, czego nie można było przewidzieć w chwili zawarcia Umowy, lub dalsze wykonywanie Umowy może zagrazić istotnemu interesowi bezpieczeństwa państwa lub bezpieczeństwu publicznemu, Zamawiający może odstąpić od Umowy w terminie 30 dni od powzięcia wiadomości o tych okolicznościach. W przypadku, o którym mowa powyżej, Wykonawca może żądać wyłącznie wynagrodzenia należnego z tytułu wykonania części Umowy.

3. Jeżeli Wykonawca realizuje Przedmiot Umowy w sposób wadliwy albo sprzeczny z Umową, Zamawiający może wezwać go do zmiany sposobu wykonania i wyznaczyć w tym celu odpowiedni termin. Po bezskutecznym upływie wyznaczonego terminu Zamawiający może w terminie 10 dni od Umowy odstąpić.
4. Zamawiający ma prawo wypowiedzieć Umowę ze skutkiem natychmiastowym w przypadku naruszenia Umowy przez Wykonawcę, a w szczególności gdy Wykonawca: naruszy obowiązek zachowania poufności przewidziany w §11 Umowy lub realizuje Przedmiot Umowy w sposób sprzeczny z Umową lub jej celem.

§11

Informacje Poufne

1. Strony zobowiązują się do zachowania w tajemnicy informacji poufnych dotyczących drugiej Strony oraz warunków Umowy zarówno w czasie obowiązywania Umowy, jak i po jej zakończeniu („Informacje Poufne”).
2. Przez Informacje Poufne należy rozumieć przede wszystkim informacje stanowiące tajemnicę przedsiębiorstwa w rozumieniu ustawy z dnia 16 kwietnia 1993 r. o zwalczaniu nieuczciwej konkurencji, obejmujące w szczególności informacje handlowe i techniczne, które nie były podane do publicznej wiadomości lub co do których druga Strona nie uzyskała zgody na ich ujawnienie, przez cały okres trwania Umowy. Każda ze Stron zobowiązuje się do zachowania lojalności wobec drugiej Strony.
3. Przez Informacje Poufne należy rozumieć ponadto informacje i dane, w tym wszelkie rodzaje informacji i danych, nie stanowiących tajemnicy przedsiębiorstwa w rozumieniu ust. 2, ale o charakterze biznesowym, handlowym, organizacyjnym, technologicznym i technicznym, ujawniane w związku z realizacją Umowy, lub do których Strony uzyskały dostęp w związku z lub przy okazji wykonywania Umowy, niezależnie od nośnika tych informacji lub danych.
4. W każdym wypadku za Informacje Poufne uważa się w szczególności:
 - 1) wszelkie dane osobowe znajdujące się w posiadaniu Zamawiającego,
 - 2) strategie marketingowe i korporacyjne, plany rozwoju działalności, raporty sprzedaży, wyniki przeprowadzanych badań,
 - 3) stosowane metody i procedury, informacje techniczne,
 - 4) tajemnice handlowe, strategie biznesowe,
 - 5) kontakty handlowe, bazy danych klientów, spisy klientów i kontrahentów oraz szczegóły umów z nimi zawartych, a także informacje na temat pracowników oraz współpracowników Stron,
 - 6) informacje dotyczące budżetu, rachunkowości, sprawozdań handlowych, raportów wymaganych przepisami prawa i innych raportów finansowych, a także pozostałych spraw finansowych,
 - 7) inne informacje i dokumenty oznaczonych klauzulą „poufne”, „zastrzeżone”, „tajne” lub inną klauzulą o podobnej treści, niezależnie od postaci, w jakiej zostały one powierzone lub ujawnione.
5. W razie wątpliwości Strony gwarantują, że będą traktowały wszelkie materiały lub informacje otrzymane podczas obowiązywania Umowy, niezależnie od ich formy, jako poufne, chyba że Strona ujawniająca wyraźnie wskaże na piśmie, iż takie materiały lub informacje mogą być ujawnione osobom trzecim.
6. Wszelkie Informacje Poufne wykorzystywane będą przez Strony wyłącznie w celu realizacji praw i obowiązków określonych w Umowie oraz nie będą przekazywane ani ujawniane komukolwiek, w jakikolwiek sposób i w jakiegokolwiek postaci, także po rozwiązaniu niniejszej Umowy przynajmniej przez 2 lat od momentu jej rozwiązania lub wygaśnięcia.
7. Strony Umowy zobowiązują się dołożyć najwyższej staranności w tym celu, aby Informacje Poufne uzyskane w związku z realizacją Umowy nie zostały ujawnione osobom trzecim. W szczególności Strony ograniczą obieg Informacji Poufnych wewnątrz swej własnej organizacji, z wyjątkiem tego, co należy ujawnić w stopniu niezbędnym dla wykonania postanowień Umowy. Każda ze Stron pouczy swoich pracowników i podwykonawców, którzy w ramach swych obowiązków związani

- będą z realizacją niniejszej Umowy, o obowiązku zachowania tajemnicy.
8. Obowiązek zachowania w poufności Informacji Poufnych wygasa jedynie w odniesieniu do tych informacji, które są powszechnie znane lub zostaną upowszechnione w wyniku okoliczności nie stanowiących naruszenia zobowiązania jakiegokolwiek podmiotu do zachowania poufności oraz jeżeli wymagają tego bezwzględnie obowiązujące przepisy prawa polskiego w zakresie wynikającym z tych przepisów. W drugim przypadku zobowiązany do zachowania poufności zobowiązuje się niezwłocznie powiadomić o obowiązku ujawnienia informacji drugą Stronę oraz podjąć wszelkie prawnie dopuszczalne kroki zmierzające do zminimalizowania zakresu ujawnianych informacji.
 9. Za naruszenie obowiązku zachowania poufności uważa się w szczególności każde ujawnienie, przekazywanie lub udostępnianie osobom trzecim Informacji Poufnych wbrew obowiązkowi wynikającemu z niniejszej Umowy.

12.

Zmiany Umowy

1. Umowa obowiązuje od dnia jej podpisania przez obie Strony.
2. Wszelkie zmiany Umowy dla swej ważności wymagają zgody obu Stron i zachowania formy pisemnej i mogą być dokonane w zakresie:
 - 1) istotnych zmian przepisów lub norm mających zastosowanie do Przedmiotu Umowy,
 - 2) w zakresie wynagrodzenia w przypadku ustawowej zmiany stawek podatku od towarów i usług – wówczas zmiana będzie obowiązywała od momentu, w którym weszły w życie przepisy wprowadzające nową stawkę podatku VAT,
 - 3) zmiany terminu realizacji Przedmiotu Umowy bez zmiany wynagrodzenia Wykonawcy,
 - 4) w wypadku wystąpienia okoliczności, za które Wykonawca nie ponosi odpowiedzialności, skutkujących niemożnością dotrzymania przez niego terminu realizacji Przedmiotu Umowy; wówczas termin ten może ulec przedłużeniu, nie więcej jednak niż o czas trwania tych okoliczności, bez zmiany wynagrodzenia Wykonawcy,
 - 5) w wypadku, gdy konieczne będzie wprowadzenie zmian dotyczących treści o charakterze informacyjnym lub instrukcyjnym, niezbędnym do realizacji umowy, w szczególności zmian dotyczących numeru rachunku bankowego Wykonawcy lub Zamawiającego, zmiany osób upoważnionych do komunikowania się, zmiany osób odpowiedzialnych za potwierdzenie prawidłowej realizacji umowy wraz z adresami, numerami telefonów, telefaksów, adresów poczty elektronicznej, itp., przy czym zmiany takie nie wymagają formy aneksu,
 - 6) zmiany terminu realizacji Przedmiotu Umowy w sytuacji działania siły wyższej mającej bezpośredni wpływ na prawa i obowiązki Stron Umowy, bez zmiany wynagrodzenia Wykonawcy,
Pod pojęciem „Siła Wyższa” Strony rozumieją Zdarzenie, którego wystąpienie jest niezależne od Stron i któremu nie mogą one zapobiec przy zachowaniu należytej staranności, a w szczególności: wojny, stany nadzwyczajne, klęski żywiołowe, epidemie, ograniczenia związane z kwarantanną, embargo, rewolucje, zamieszki i strajki. Każda ze Stron jest obowiązana do niezwłocznego, nie później niż w terminie 3 dni od dnia jej zaistnienia, zawiadomienia drugiej Strony o zajściu przypadku Siły Wyższej. O ile druga ze Stron nie wskaże inaczej na piśmie, Strona, która dokonała zawiadomienia będzie kontynuowała wykonywanie swoich obowiązków wynikających z Umowy, w takim zakresie, w jakim jest to faktycznie uzasadnione, musi podjąć również wszystkie alternatywne działania zmierzające do wykonania Umowy, których podjęcia nie wstrzymuje zdarzenie Siły Wyższej,
 - 7) zmiany warunków płatności, przy czym w/w zmiana spowodowana może być jedynie okolicznościami zaistniałymi w trakcie realizacji Przedmiotu Umowy,
 - 8) zmiany polegające na zmniejszeniu wynagrodzenia Wykonawcy w sytuacji, gdy konieczność wprowadzenia zmian wynika z okoliczności, których nie można było przewidzieć w chwili zawarcia umowy lub zmiany te są korzystne dla Zamawiającego.
3. Wykonawca zobowiązany jest do pisemnego powiadomienia Zamawiającego o każdym zdarzeniu mogącym mieć wpływ na niewykonanie Przedmiotu umowy w wymaganym terminie.

§ 13

Klauzule waloryzacyjne

1. Stosownie do treści art. 439 ust. 1 ustawy Pzp Zamawiający przewiduje możliwość zmiany wysokości wynagrodzenia umownego należnego Wykonawcy w przypadku zmiany cen materiałów lub kosztów związanych z realizacją zamówienia, z tym zastrzeżeniem, że:
 - 1) Minimalny poziom zmiany ceny materiałów lub kosztów, uprawniający strony umowy do żądania zmiany wynagrodzenia wynosi 10% w stosunku do cen lub kosztów z miesiąca, w którym złożono ofertę Wykonawcy.
 - 2) Poziom zmiany wynagrodzenia zostanie ustalony na podstawie wskaźnika zmiany cen materiałów lub kosztów ogłoszonego w komunikacie prezesa Głównego Urzędu Statystycznego, ustalonego w stosunku do kwartału, w którym została złożona oferta Wykonawcy; poziom zmiany będzie stanowił różnicę ceny materiałów lub kosztów ogłoszonych w komunikacie prezesa Głównego Urzędu Statystycznego z miesiąca, za który wnioskowana jest zmiana a poziomem cen materiałów/ kosztów wynikających z komunikatu Prezesa GUS za miesiąc, w którym została złożona oferta Wykonawcy.
 - 3) Sposób określenia wpływu zmiany ceny materiałów lub kosztów na koszt wykonania zamówienia nastąpi na podstawie wniosku strony wnioskującej o zmianę i dokumentów dołączonych do tego wniosku potwierdzających m.in. rzeczywiste zastosowanie poszczególnych materiałów/poniesienie poszczególnych kosztów w ramach niniejszego zamówienia, a także na podstawie komunikatów Prezesa GUS, o których mowa w pkt 2 powyżej. Zmiana wynagrodzenia może nastąpić na podstawie pisemnego aneksu podpisanego przez obie Strony Umowy.
 - 4) Maksymalna wartość zmiany wynagrodzenia, jaką dopuszcza zamawiający, to łącznie 10% w stosunku do wartości całkowitego wynagrodzenia brutto określonego w § 6 ust. 1 umowy.
 - 5) Wniosek o zmianę wysokości wynagrodzenia należnego z tytułu realizacji przedmiotu zamówienia nie może być złożony wcześniej niż po 180 dniach od dnia otwarcia ofert, a każdy kolejny nie może być złożony wcześniej niż po 180 dniach od daty ostatniej zmiany wysokości wynagrodzenia,
 - 6) Początkowym terminem ustalenia zmiany wynagrodzenia jest dzień otwarcia ofert.
2. Przez zmianę ceny materiałów lub kosztów rozumie się wzrost odpowiednio cen lub kosztów, jak i ich obniżenie, względem ceny lub kosztu przyjętych w celu ustalenia wynagrodzenia wykonawcy zawartego w ofercie.
3. Wykonawca, którego wynagrodzenie zostało zmienione zgodnie z niniejszym §, zobowiązany jest do zmiany wynagrodzenia przysługującego podwykonawcy, z którym zawarł umowę, w zakresie odpowiadającym zmianom cen materiałów lub kosztów dotyczących zobowiązania podwykonawcy, jeżeli łącznie spełnione są następujące warunki:
 - 1) przedmiotem umowy są roboty budowlane, dostawy lub usługi;
 - 2) okres obowiązywania umowy przekracza 6 miesięcy.

§ 14.

Osoby odpowiedzialne za realizację Umowy

1. Osobą odpowiedzialną za prawidłową realizację Umowy ze strony Wykonawcy jest:

_____, e-mail: _____, tel. _____

2. Osobą odpowiedzialną za prawidłową realizację Umowy ze strony Zamawiającego jest:

_____, e-mail: _____, tel. _____



§ 15.

Postanowienia końcowe

1. Umowę sporządzono w 2 (słownie: dwóch) jednobrzmiących egzemplarzach, po 1 (słownie: jednym) dla każdej ze Stron.
2. Wszelkie zmiany niniejszej Umowy wymagają dla swej ważności formy pisemnej.
3. Wszelkie spory wynikłe między Stronami związane z zawarciem lub wykonaniem niniejszej Umowy Strony poddają pod rozstrzygnięcie sądu powszechnego właściwego według siedziby Zamawiającego.
4. W sprawach nieuregulowanych niniejszą umową stosuje się w szczególności przepisy:
 - 1) ustawy z dnia 11 września 2019 r. Prawo zamówień publicznych (t.j. Dz. U. z 2022 r. poz. 1710 z późn. zm.),
 - 2) ustawy z dnia 23 kwietnia 1964 r. Kodeks cywilny (t.j. Dz. U. z 2022 r. poz. 1360 z późn. zm.),
 - 3) ustawy z dnia 26 czerwca 1974 r. Kodeks pracy (t.j. Dz. U. z 2022 r. poz. 1510 z późn. zm.) i akty prawne wydane na podstawie wyżej podanych ustaw.
5. Integralną część Umowy stanowią załączniki:
 - 1) Załącznik nr 1 - Lista lokalizacji,
 - 2) Załącznik nr 2 - SIM – wygląd i wymiary,
 - 3) Załącznik nr 3 - Klauzula informacyjna,
 - 4) Załącznik nr 4 - Protokół odbioru.

ZAMAWIAJĄCY

WYKONAWCA

1	Tablica 1 – Bacciarellego
2	Tablica 2 – Panorama Racławicka
3	Tablica 3 – Na Grobli (kładka)
4	Tablica 4 – Olszewskiego / Spółdzielcza
5	Tablica 5.1 – Pętla Krzyki
6	Tablica 5.2 – Ślężna / Weigla
7	Tablica 6 – Semaforowa
8	Tablica 7.1 – Hala Stulecia
9	Tablica 7.2 – Wróblewskiego / Tramwajowa
10	Tablica 8 – Świeradowska
11	Tablica 9.1 – Pereca / Grabiszyńska
12	Tablica 9.2 – Hallera / Mielecka
13	Tablica 10 – Kwiska / Legnicka
14	Tablica 11 – FAT
15	Tablica 12 – Blacharska (pętla)
16	Tablica 13 – Hubska / Kamienna
17	Tablica 14 – Buforowa/Jagodzińska
18	Tablica 15 – Jarnołtowska (pętla)
19	Tablica 16 – Jerzmanowska / Jasińskiej
20	Tablica 17.1 – Pl. Daniłowskiego
21	Tablica 17.2 – Żmigrodzka/Kasprowicza
22	Tablica 18 – rondo Klecina
23	Tablica 19 – Kleczkowska/Reymonta
24	Tablica 20 – Pl. Bema
25	Tablica 21 – Kwidzyńska/Brücknera
26	Tablica 22 – Kozanowska (pętla)
27	Tablica 23 – Karkonoska/Przyjaźni
28	Tablica 24 – Księża Małe (pętla)
29	Tablica 25 – Opolska/Tarnogórska
30	Tablica 26 – Hermanowska (pętla)
31	Tablica 27 – Leśnica (pętla)
32	Tablica 28 – Pl. Strzegomski
33	Tablica 29 – Marszowicka/Wilkszyńska
34	Tablica 30 – Maślicka/Kozia
35	Tablica 31 – Mińska (rondo)

36	Tablica 32 – Wrocławski Park Technologiczny
37	Tablica 33 – Mińska/Stanisławowska
38	Tablica 34.1 – Nadodrże PKP
39	Tablica 34.2 – Pl. Św. Macieja
40	Tablica 35.1 – Strzegomska/Gubińska (nieдоступny)
41	Tablica 35.2 – Nowy Dwór (pętla) brak SIM
42	Tablica 36 – Nowowiejska/Wyszyńskiego
43	Tablica 37 – Kutrzeby/Kurpiów
44	Tablica 38 – Bulwar XD
45	Tablica 39 – Wiejska/Solskiego
46	Tablica 40 – Plac Wyzwolenia
47	Tablica 41 – Tor Wyścigów Konnych
48	Tablica 42 – Ogród Japoński
49	Tablica 43.1 – Stadion Wrocław
50	Tablica 43.2 Górnicza/Lotnicza
51	Tablica 44.1 – Most Grunwaldzki/Wyspiańskiego
52	Tablica 44.2 – Kliniki
53	Tablica 44.3 – Pl. Grunwaldzki/Norwida
54	Tablica 45 – Długa/Poznańska
55	Tablica 46.1 – Hala Orbita
56	Tablica 46.2 – Legnicka/Niedźwiedzia
57	Tablica 47 – Poświętne (pętla)
58	Tablica 48.1 – Rondo (plac Powstańców Śląskich)
59	Tablica 48.2 – EPI/Arkady
60	Tablica 49.1 – Pracze Odrzańskie (pętla)
61	Tablica 49.2 – PORT (Polski Ośrodek Rozwoju Techniki)
62	Tablica 50.1 – Pl. Wróblewskiego
63	Tablica 50.2 – Traugutta/Na Niskich Łąkach
64	Tablica 50.3 – Starostwo Powiatowe
65	Tablica 51.1 – Plac Legionów
66	Tablica 51.2 – Pl. Orłat Lwowskich
67	Tablica 51.3 – Okrąglak, Pl. Kościuszki
68	Tablica 51.4 – Piłsudskiego/Kołatąja
69	Tablica 52 – Psie Pole (ryncek)
70	Tablica 53 – Miodowa/Trzmielowicka


71	Tablica 54 – CH Korona
72	Tablica 55 – Obornicka/Bezpieczna
73	Tablica 56.1 – Partyzantów/Potebni
74	Tablica 56.2 – Sępolno (pętla)
75	Tablica 57 – Sołtysowicka/Redycka
76	Tablica 58 – Główna/Stabłowicka
77	Tablica 59.1 – Św. Antoniego/Kazimierza Wielkiego
78	Tablica 60 – Strachocińska/Niedziałkowskiego
79	Tablica 61 – Pl. Bohaterów Getta
80	Tablica 62 – Swojczycka/Miłoszycka
81	Tablica 63.1 – PKP Wrocław Mikołajów
82	Tablica 63.2 – Pl. Solidarności
83	Tablica 64 – Świętego Marcina
84	Tablica 65 – Pęgowska
85	Tablica 66 – Bardzka/Armii Krajowej
86	Tablica 67 – Sułowska
87	Tablica 68 – Strachocińska/Nadolicka
88	Tablica 69 – Parafialna/Grota Roweckiego
89	Tablica 70 – Kochanowskiego/Śniadeckich
90	Tablica 71 – Zakrzów (pętla)
91	Tablica 72.1 – Stadion Olimpijski
92	Tablica 72.2 – AWF Wrocław (Mickiewicza)
93	Tablica 72.3 – Kochanowskiego/Różyckiego
94	Tablica 73 – Psie Pole (pętla)
95	Tablica 74 – Żłotnicka/Wielkopolska
96	Tablica 75 – Średzka/Dolnobrzeska
97	Tablica 76 – Żernicka
98	Tablica 77 – Glinianki
99	Tablica 78 – Cichociemnych (lotnisko)
100	Tablica 79.1 – Dworzec PKS (węzeł)
101	Tablica 80 – Dworcowa/Piłsudskiego
102	Tablica 81 – ZOO Wrocław
103	Tablica 82 – Aquapark
104	Tablica 83 – Capitol
105	Tablica 84 – Muzeum Narodowe Wrocław



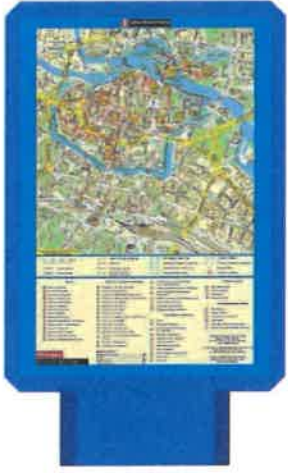
106	Tablica 85 – Sądowa/Podwale
107	Tablica 86 – Cmentarz Grabiszyński
108	Tablica 87 – Cmentarz Osobowicki
109	Tablica 88 – Cmentarz Kielczowski
110	Tablica 89 – Pl. Słowiański
111	Tablica 90 – Pasaż Grunwaldzki
112	Tablica 91 – Kromera/Toruńska
113	Tablica 92 – Żmigrodzka/Kamieńskiego
114	Tablica 93 – Lotnicza/Bajana
115	Tablica 94 – Grabiszyńska/Hallera
116	Tablica 95 – Wśniowa/Powst. Śląskich
117	Tablica 96 – Armii Krajowej/Bardzka
118	Tablica 97 – Zaporoska/Gajowicka
119	Tablica 98 – Nowy Targ/ Św. Katarzyny



SIM - wygląd i wymiary

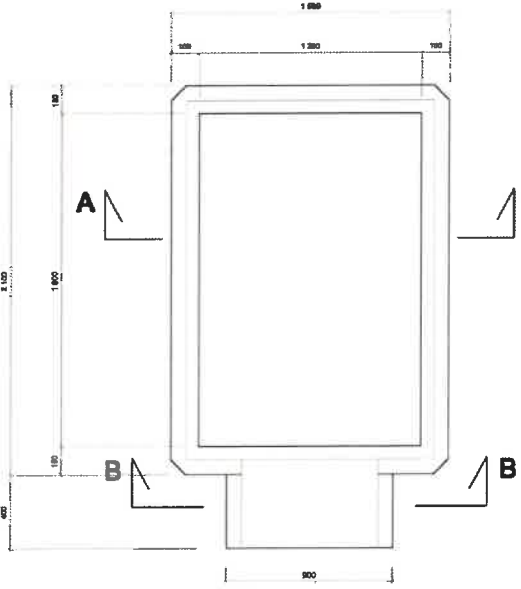


Punkt informacyjny w strefie zabytkowej
nr.kat. I3.1.



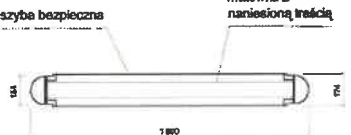
Punkt informacyjny poza strefą zabytkową
nr.kat. I3.2.

LIMBA S.C.	PRZEDSIĘBIORSTWO PROJEKTOWO-USŁUGOWE LIMBA S.C. ul. Bystrzyca 86, 64-216 Wrocław TEL./FAX: +487 071 7913046 (48); e-mail: biuro@limba.wroclaw.pl	DATA OPRACOWANIA: wrzesień 2008	NR KATALOG.
		RYBUNEK/SKALA	13
PROJEKTANT:	mgr inż. Robert Bernat	Poziom I3 - bezobsługowe punkty informacyjne - wygląd	
PROJEKT:	System Informacji Miejskiej dla Wrocławia - warsze architektoniczne		




przekrój A-A

szyba bezpieczna materia z naniesioną kreślnicą



przekrój B-B



LIMBA S.C.	PRZEDSIĘBIORSTWO PROJEKTOWO-USŁUGOWE LIMBA S.C. ul. Bystrzyca 86, 64-216 Wrocław TEL./FAX: +487 071 7913046 (48); e-mail: biuro@limba.wroclaw.pl	DATA OPRACOWANIA: wrzesień 2008	NR KATALOG.
		RYBUNEK/SKALA	14
PROJEKTANT:	mgr inż. Robert Bernat	Poziom I3 - bezobsługowe punkty informacyjne - wymiary	
PROJEKT:	System Informacji Miejskiej dla Wrocławia - warsze architektoniczne		



Klauzula informacyjna

Zgodnie z art. 13 ust 1 i ust 2 rozporządzenia Parlamentu Europejskiego i Rady (UE) 2016/679 z dnia 27 kwietnia 2016 r. w sprawie ochrony osób fizycznych w związku z przetwarzaniem danych osobowych i w sprawie swobodnego przepływu takich danych oraz uchylenia dyrektywy 95/46/WE (ogólne rozporządzenie o ochronie danych) – zwanego dalej RODO – informuję, że:

- 1) Administratorem Pani/Pana danych osobowych jest Agencja Rozwoju Aglomeracji Wrocławskiej Spółka Akcyjna z siedzibą we Wrocławiu (50-062), przy pl. Solnym 14, z którym może się Pani/Pan skontaktować w sprawach związanych z ochroną danych osobowych, w następujący sposób:
 - a) listownie na adres: pl. Solny 14, 50-062 Wrocław;
 - b) elektronicznie: araw@araw.pl,
 - c) telefonicznie: (71) 783 53 10.
- 2) Administrator wyznaczył Inspektora Ochrony Danych, z którym może się Pani/Pan skontaktować w sprawach związanych z ochroną danych osobowych, w następujący sposób:
 - a) listownie na adres: plac Solny 14, 50-062 Wrocław,
 - b) przez e-mail: iod@araw.pl,
 - c) telefonicznie: (71) 783 53 10.
- 3) Pani/Pana dane osobowe przetwarzane będą w celu zawarcia i wykonania umowy tj. na podstawie art. 6 ust. 1 lit. c RODO.
- 4) Pani/Pana dane osobowe nie zostaną przekazane innym odbiorcom.
- 5) Pani/Pana dane osobowe będą przetwarzane jedynie przez okres niezbędny do spełnienia celu, dla którego zostały zebrane a następnie przez okres wynikający z przepisów prawa dotyczących archiwizacji dokumentów.
- 6) Przysługuje Pani/Panu prawo żądania:
 - a) dostępu do treści swoich danych osobowych,
 - b) ich sprostowania,
 - c) usunięcia,
 - d) ograniczenia przetwarzania.
- 7) Posiada Pani/Pan prawo do wniesienia skargi do organu nadzorczego, gdy uzna Pani/Pan, że przetwarzanie Pani/Pana danych osobowych narusza przepis RODO zgodnie z art. 77 – na adres Prezesa Urzędu Ochrony Danych Osobowych ul. Stawki 2, 00- 193 Warszawa.
- 8) Podanie danych jest dobrowolne jednak niezbędne do zawarcia i realizacji umowy.
- 9) Podane przez Panią/Pana dane osobowe nie będą wykorzystywane do zautomatyzowanego podejmowania decyzji, w tym profilowania, o którym mowa w art. 22 RODO.

Wrocław, dnia ____ - ____ - 202__ r.

Protokół odbioru

Zamawiający: Agencja Rozwoju Aglomeracji Wrocławskiej SA Plac Solny 14 50 - 062 Wrocław NIP: 897 - 171 - 03 - 46 Regon: 020204230	Wykonawca:
--	-------------------

Na podstawie umowy nr _____ z dnia ____ - ____ - 202__ r., której przedmiotem jest _____, dokonuję odbioru zgłoszenia zleconego w dniu ____ - ____ - 202__ r.

1. Przedmiot zgłoszenia:

- wykonanie [liczba] Wydruków plakatów,
- montaż [liczba] plakatów we wskazanych Gablotach SIM,
- demontaż [liczba] plakatów ze wskazanych Gablot SIM.

2. Termin wykonania przedmiotu umowy: ____ - ____ - 202__ r.

3. Ww. Przedmiot umowy został wykonany: _____

4. Niniejszy protokół jest podstawą do wystawienia Faktury VAT.

5. Uwagi dodatkowe: _____

Załączniki:

- Zdjęcia potwierdzające realizację usługi
- Lista lokalizacji Gablot SIM

ZAMAWIAJĄCY

WYKONAWCA

/pieczęć firmowa – adresowa wykonawcy/

/miejsowość, data/

**WYKAZ OSÓB,
KTÓRE BĘDĄ UCZESTNICZYĆ W REALIZACJI ZAMÓWIENIA PUBLICZNEGO**

zgodnie z zapisami SWZ, którego przedmiotem jest

„Usługa aktualizacji Systemu Informacji Miejskiej”

Znak sprawy: ZP/TP/07/2023/ARAWSA

Lp.	Imię i nazwisko	Zakres wykonywanych czynności	Rodzaj umowy o pracę	Data zawarcia umowy o pracę z pracownikiem	Okres na jaki została zawarta umowa z pracownikiem	Nazwa i adres pracodawcy
1	_____ Imię i nazwisko		 r. r.	od r. do r.	Nazwa: Adres:
2	_____ Imię i nazwisko		 r. r.	od r. do r.	Nazwa: Adres:



3	Imię i nazwisko		 r. r.	od r. I. do r. I.	Nazwa: Adres:
---	-----------------	--	--	----------------------	--	------------------------------------

Wykonawca dodaje wiersze według potrzeb.

Prawdziwość powyższych danych potwierdzam własnoręcznym podpisem świadom odpowiedzialności karnej z art. 297 kodeksu karnego.

_____ /miejscowość/
 _____ /data/
 _____ /czytelny podpis lub podpis z pieczęcią imienną osoby
 (osób) uprawnionych do reprezentowania
 Wykonawcy /

Oświadczam, iż osoby wymienione w w/w Wykazie osób zostały zatrudnione na podstawie umowy o pracę.

_____ /miejscowość/
 _____ /data/
 _____ /czytelny podpis lub podpis z pieczęcią imienną osoby
 (osób) uprawnionych do reprezentowania
 Wykonawcy /

